

LATVIJAS REPUBLIKA

APGRŪTINĀJUMU PLĀNS

Zemes vienības kadastra apzīmējums: 4064 013 0467

Apgrūtinājumu saraksts:

1.	7311020101 - vairāk par 100 kilometriem garas dabiskas ūdenstece vides un dabas resursu aizsardzības aizsargjoslas teritorija lauku apvidos - 0.1228 ha
2.	7311050200 - tauvas joslas teritorija gar upi - 0.0044 ha
3.	7312030303 - ekspluatācijas aizsargjoslas teritorija gar valsts vietējiem un pašvaldību autoceļiem lauku apvidos - 0.0838 ha

Plānā attēlota informācija par apgrūtinājumiem 2023. gada 7. februārī

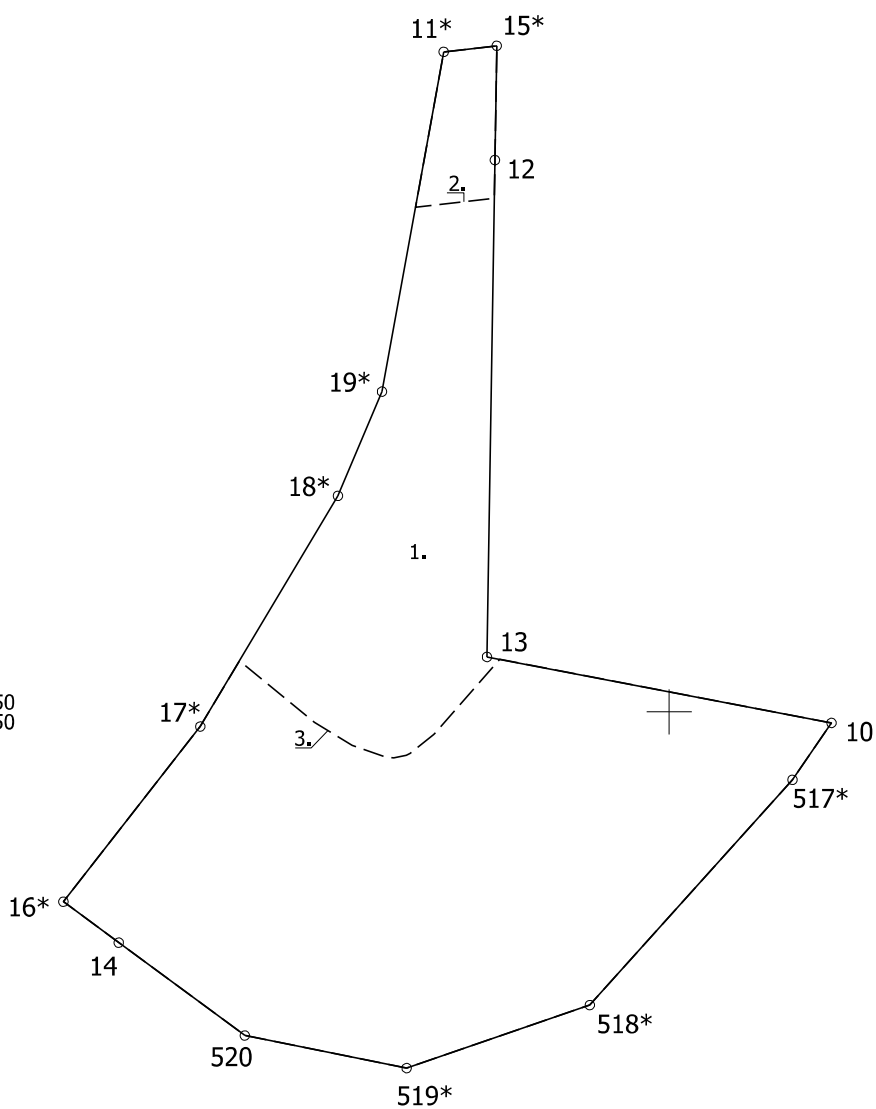
Plāna mērogs 1:500

Zemes vienības platība: 0.1228 ha



X=270500
Y=516700

X=270450
Y=516650



Zemes vienības platība: 0,1228 ha

Apgrūtinājumu plāns

4064 013 0467

Plāna mērogs 1: 500

2. lapa no 2

Mērnieks Jānis Mažrims
sertifikāta Nr. AB0163

Plāns sagatavots atbilstoši Ministru kabineta 2011. gada 27. decembra
noteikumiem Nr.1019 "Zemes kadastrālās uzmērīšanas noteikumi"

LATVIJAS REPUBLIKA
SITUĀCIJAS PLĀNS

Zemes vienības kadastra apzīmējums: 4064 013 0467

Plānā attēlota informācija atbilstoši situācijai apvidū 2023. gada 1. februārī

Plāna mērogs 1:500

Zemes vienības platība: 0.1228 ha

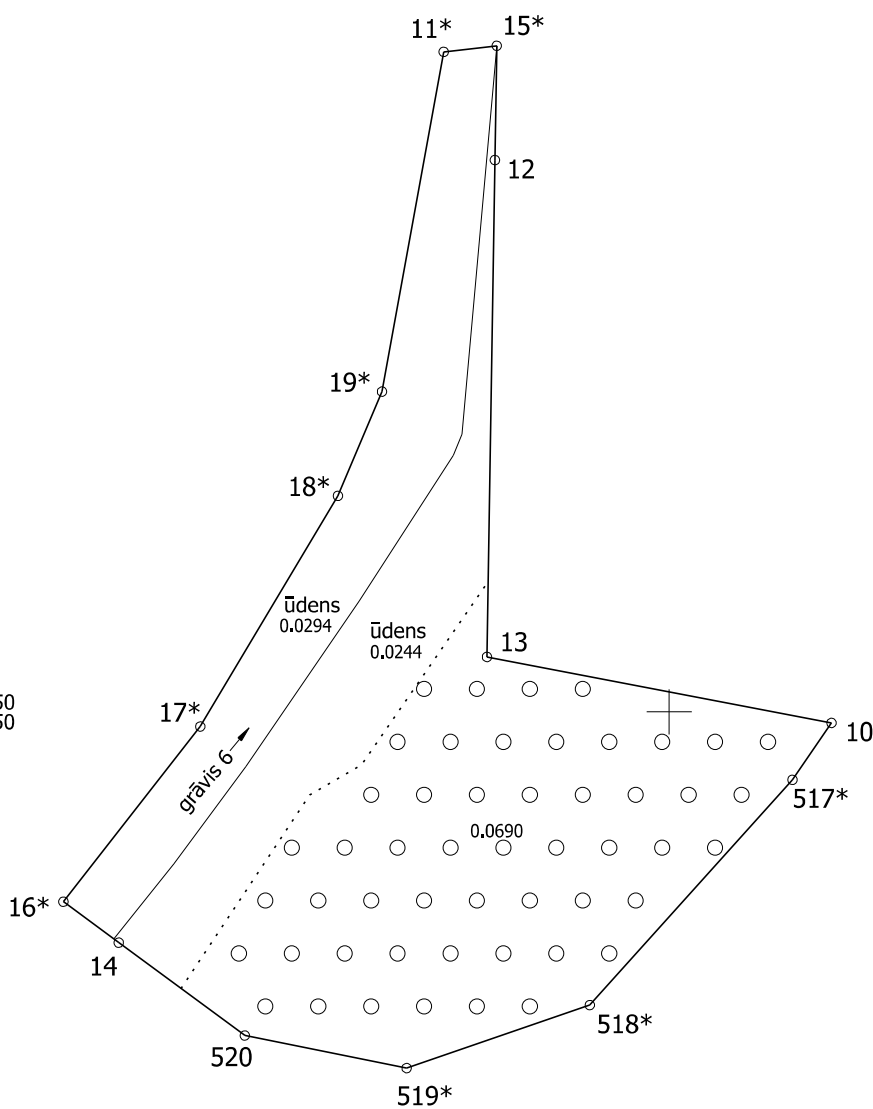
ZEMES LIETOŠANAS VEIDU EKSPLIKĀCIJA

Zemes vienības platība ha	Lauksaimniecībā izmantojamā zeme	TAJĀ SKAITĀ				Meži	Krūmāji	Purvi	Ūdens objektu zeme	tajā skaitā		Zeme zem ēkām un pagalmiem	Zeme zem ceļiem	Pārējās zemes
		Aramzeme	Augļu dārzeņi	Plāvas	Gaišas					zem ūdeņiem	zem zivju dīķiem			
0.1228	-	-	-	-	0.0690	-	-	0.0538	0.0538	-	-	-	-	



X=270500
Y=516700

X=270450
Y=516650



Zemes vienības platība: 0.1228 ha

Situācijas plāns

4064 013 0467

Plāna mērogs 1: 500

2. lapa no 2

Mērnieks Jānis Mažrims
sertifikāta Nr. AB0163

Plāns sagatavots atbilstoši Ministru kabineta 2011. gada 27. decembra noteikumiem Nr.1019 "Zemes kadastrālās uzmērīšanas noteikumi"

LATVIJAS REPUBLIKA
ZEMES ROBEŽU PLĀNS

Zemes vienības kadastra apzīmējums: 4064 013 0467

Plāns izgatavots pamatojoties uz Bauskas novada pašvaldības Iecavas apvienības pārvaldes 2023. gada 16. janvāra lēmumu Nr. IAP/2023/3-27/6/APL „Par īpašuma “Valsts mežs 4064-3”, Iecavas pag. zemes vienības ar kadastra apzīmējumu 4064 013 0239 zemes ierīcības projekta apstiprināšanu” un mērnika Jāņa Mažrima 2023. gada 1. februārī sastādīto Atzinumu par robežas neatbilstību.

Zemes vienība izveidota, sadalot zemes vienību ar kadastra apzīmējumu 4064 013 0239.

Robežas noteiktas: 2023. gada 1. februārī

Plāna mērogs 1:500

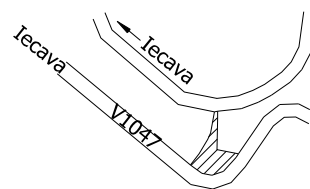
Zemes vienības platība: 0.1228 ha

ZEMES VIENĪBA UZMĒRĪTA
LKS-92 TM
Mēroga koeficients: 0.9996035

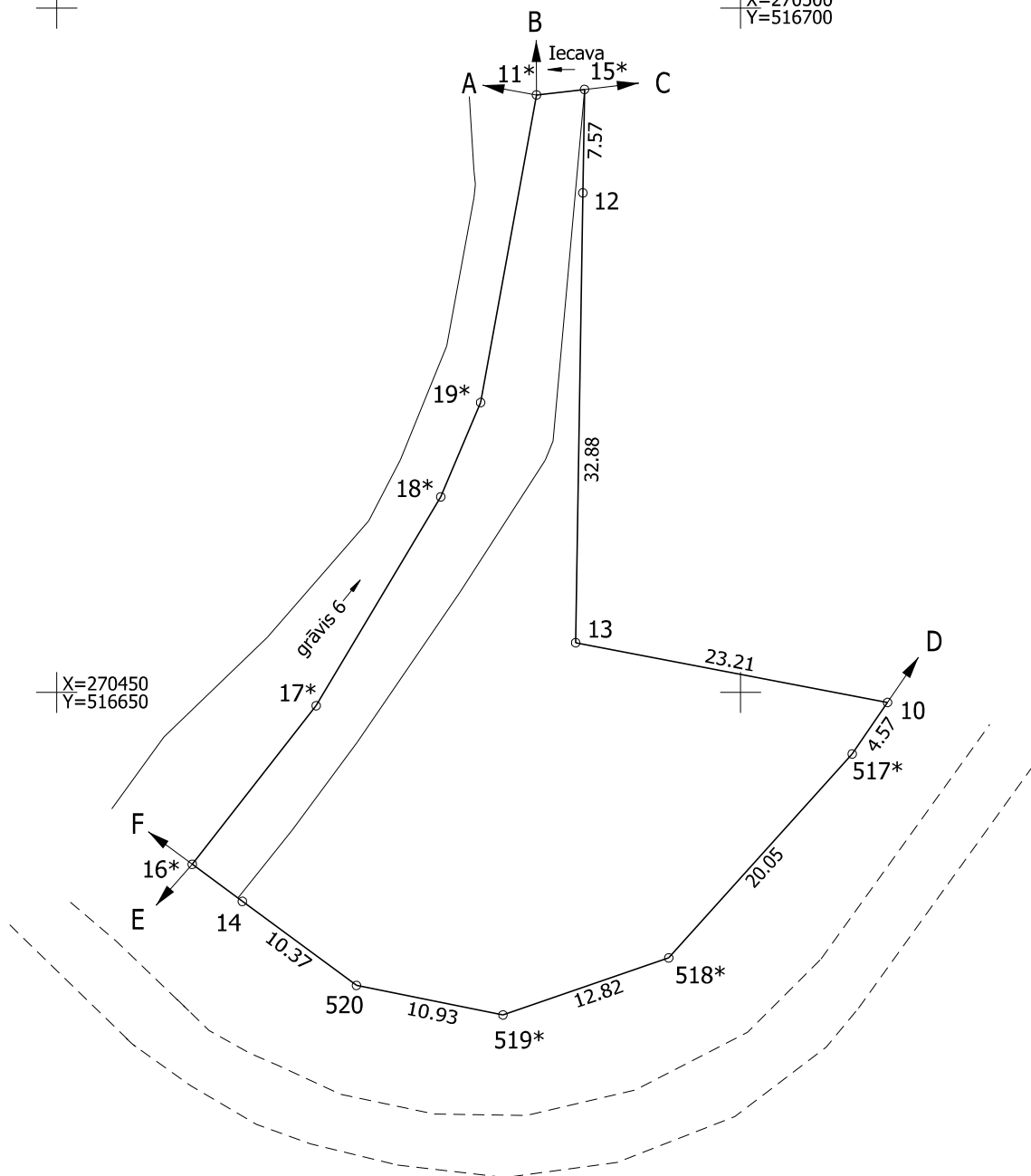
ZEMES VIENĪBAS IZVIETOJUMA SHĒMA



Robežojošo zemes vienību saraksts:
no A līdz B: 40640120211 - "Iecava"
no B līdz C: 40640130416 - "Iecava"
no C līdz D: 40640130466 - "Valsts mežs 4064-3"
no D līdz E: 40640130260 - "V1047"
no E līdz F: 40640120290 - "V1047"
no F līdz A: 40640120033 - "Upenieki", Iecavas pag., Bauskas nov.



X=270500
Y=516700



Zemes vienības platība: 0.1228 ha

Zemes robežu plāns	4064 013 0467	Plāna mērogs 1: 500	2. lapa no 2
Mērnieks Jānis Mažrims sertifikāta Nr. AB0163	Plāns sagatavots atbilstoši Ministru kabineta 2011. gada 27. decembra noteikumiem Nr.1019 "Zemes kadastrālās uzmērīšanas noteikumi"		

LATVIJAS REPUBLIKA

APGRŪTINĀJUMU PLĀNS

Zemes vienības kadastra apzīmējums: 4064 013 0468

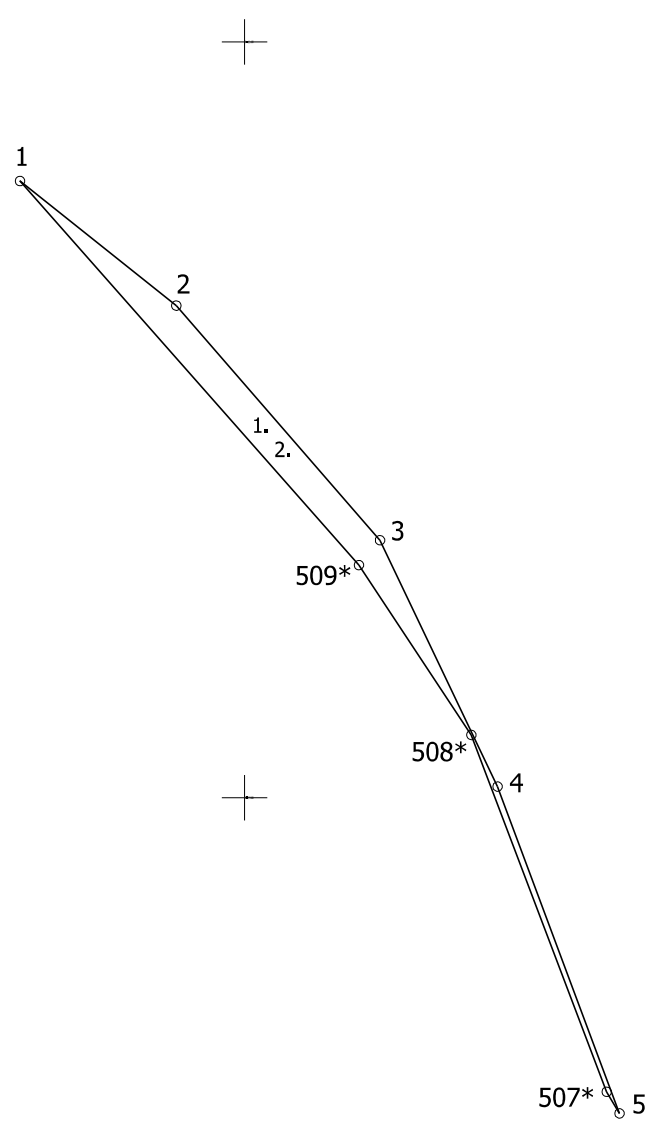
Apgrūtinājumu saraksts:

1.	7311020101 - vairāk par 100 kilometriem garas dabiskas ūdensteces vides un dabas resursu aizsardzības aizsargjoslas teritorija lauku apvidos - 0.1348 ha
2.	7312030303 - ekspluatācijas aizsargjoslas teritorija gar valsts vietējiem un pašvaldību autoceļiem lauku apvidos - 0.1348 ha

Plānā attēlota informācija par apgrūtinājumiem 2023. gada 7. februārī

Plāna mērogs 1:2000

Zemes vienības platība: 0.1348 ha



Zemes vienības platība: 0,1348 ha

Apgrūtinājumu plāns

4064 013 0468

Plāna mērogs 1: 2000

2. lapa no 2

Mērnieks Jānis Mažrims
sertifikāta Nr. AB0163

Plāns sagatavots atbilstoši Ministru kabineta 2011. gada 27. decembra
noteikumiem Nr.1019 "Zemes kadastrālās uzmērīšanas noteikumi"

LATVIJAS REPUBLIKA
SITUĀCIJAS PLĀNS

Zemes vienības kadastra apzīmējums: 4064 013 0468

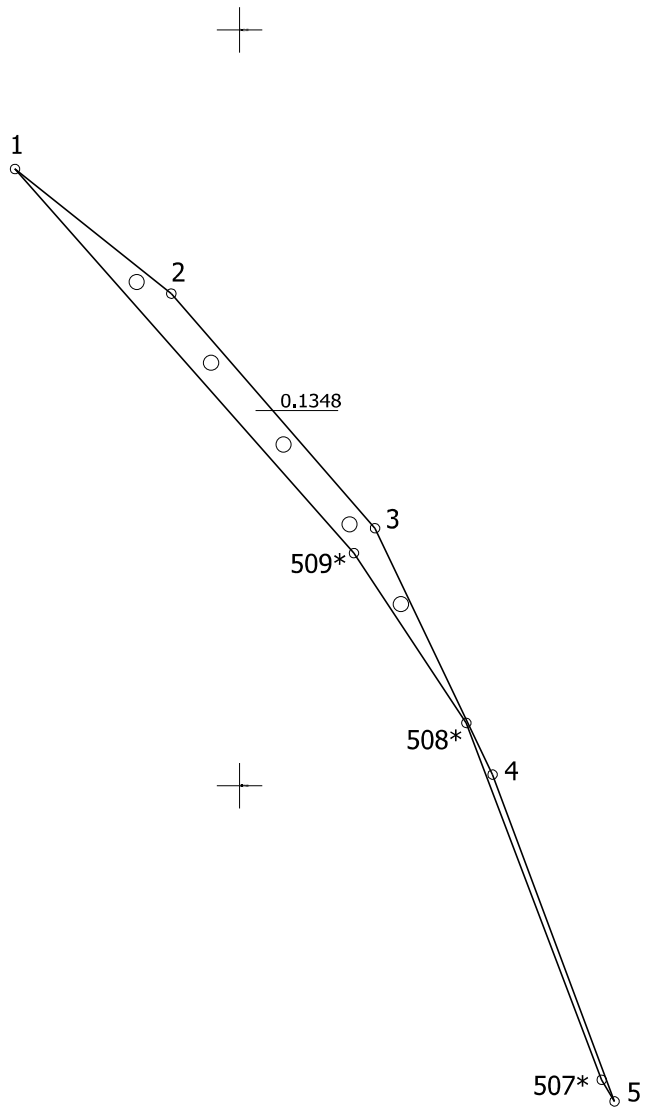
Plānā attēlota informācija atbilstoši situācijai apvidū 2023. gada 1. februārī

Plāna mērogs 1:2000

Zemes vienības platība: 0.1348 ha

ZEMES LIETOŠANAS VEIDU EKSPLIKĀCIJA

Zemes vienības platība ha	ZEMES LIETOŠANAS VEIDU EKSPLIKĀCIJA													
	Lauksaimniecībā izmantojamā zeme	TAJĀ SKAITĀ				Meži	Krūmāji	Purvi	Ūdens objektu zeme	tajā skaitā		Zeme zem ēkām un pagalmiem	Zeme zem ceļiem	Pārējās zemes
		Arazzeme	Augļu dārzeņi	Plāvas	Ganības					zem ūdeņiem	zem zivju dīķiem			
0.1348	-	-	-	-	-	-	-	-	-	-	-	-	-	



Zemes vienības platība: 0.1348 ha

Situācijas plāns	4064 013 0468	Plāna mērogs 1: 2000	2. lapa no 2
Mērnieks Jānis Mažrims sertifikāta Nr. AB0163	Plāns sagatavots atbilstoši Ministru kabineta 2011. gada 27. decembra noteikumiem Nr.1019 "Zemes kadastrālās uzmērīšanas noteikumi"		

LATVIJAS REPUBLIKA
ZEMES ROBEŽU PLĀNS

Zemes vienības kadastra apzīmējums: 4064 013 0468

Plāns izgatavots pamatojoties uz Bauskas novada pašvaldības Iecavas apvienības pārvaldes 2023. gada 16. janvāra lēmumu Nr. IAP/2023/3-27/6/APL „Par īpašuma “Valsts mežs 4064-3”, Iecavas pag. zemes vienības ar kadastra apzīmējumu 4064 013 0239 zemes ierīcības projekta apstiprināšanu”.

Zemes vienība izveidota, sadalot zemes vienību ar kadastra apzīmējumu 4064 013 0239.

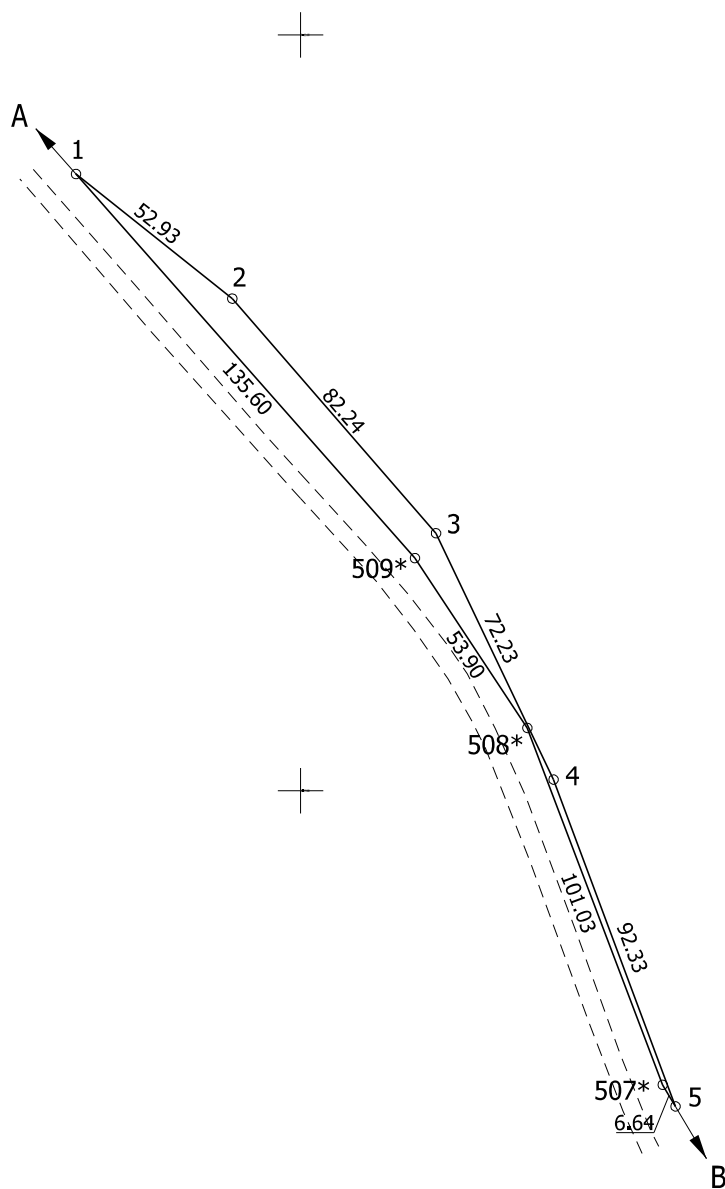
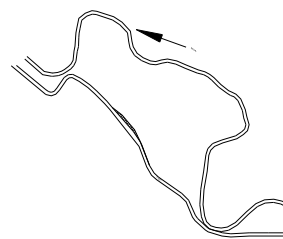
Robežas noteiktas: 2023. gada 1. februārī

Plāna mērogs 1:2000

Zemes vienības platība: 0.1348 ha

ZEMES VIENĪBA UZMĒRĪTA
LKS-92 TM
Mēroga koeficients: 0.9996036

ZEMES VIENĪBAS IZVIETOJUMA SHĒMA



Robežjošo zemes vienību saraksts:
no A līdz B: 40640130466 - "Valsts mežs 4064-3"
no B līdz A: 40640130260 - "V1047"

Zemes vienības platība: 0.1348 ha

Zemes robežu plāns

4064 013 0468

Plāna mērogs 1: 2000

2. lapa no 2

Mērnieks Jānis Mažrims
sertifikāta Nr. AB0163

Plāns sagatavots atbilstoši Ministru kabineta 2011. gada 27. decembra
noteikumiem Nr.1019 "Zemes kadastrālās uzmērīšanas noteikumi"

LATVIJAS REPUBLIKA

APGRŪTINĀJUMU PLĀNS

Zemes vienības kadastra apzīmējums: 4064 013 0480

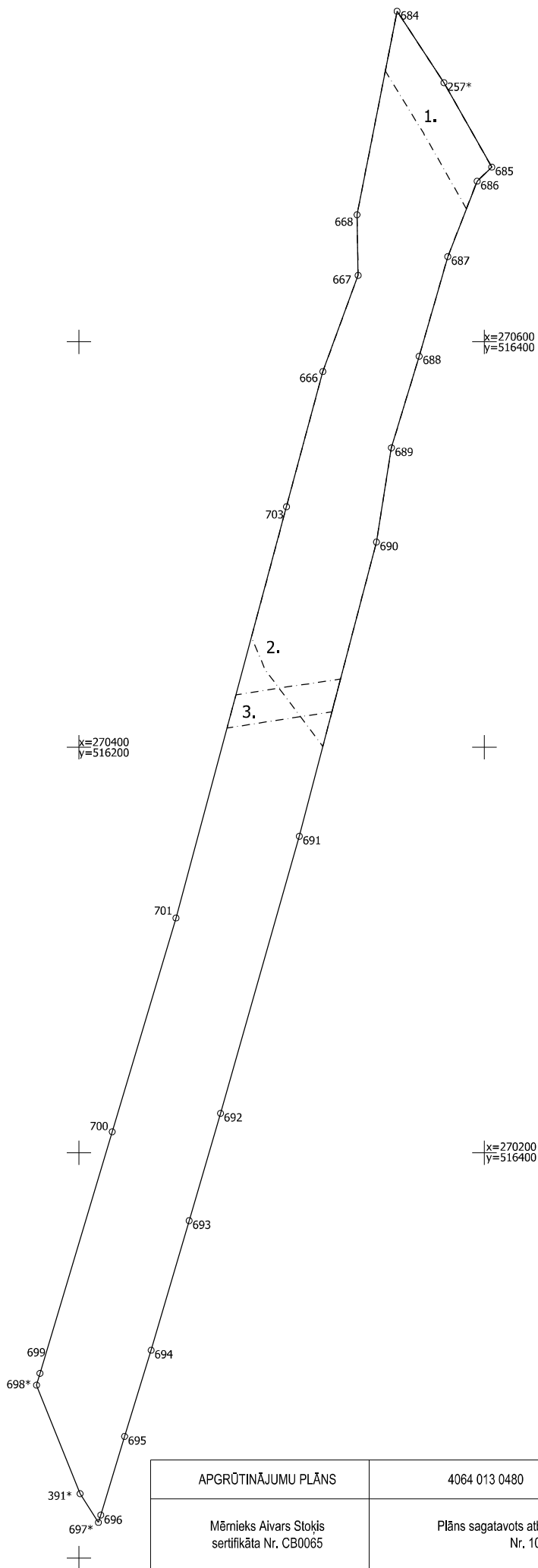
Apgrūtinājumu saraksts:

1.	7312030303 - ekspluatācijas aizsargjoslas teritorija gar valsts vietējiem un pašvaldību autoceļiem lauku apvidos - 0.18 ha
2.	7311020101 - vairāk par 100 kilometriem garas dabiskas ūdenstece (Iecava) vides un dabas resursu aizsardzības aizsargjoslas teritorija lauku apvidos - 1.48 ha
3.	7311040900 - ūdensnotekas (ūdensteču regulēta posma un speciāli raktas gultnes), kā arī uz tās esošas hidrotehniskas būves un ierīces ekspluatācijas aizsargjoslas teritorija meža zemēs - 0.08 ha

Plānā attēlota informācija par apgrūtinājumiem 2023.gada 28.jūlijā

Plāna mērogs 1: 2000

Zemes vienības platība: 3.38 ha



APGRŪTINĀJUMU PLĀNS	4064 013 0480	Plāna mērogs 1: 2000	2.lapa no 2
Mērnieks Aivars Stokis sertifikāta Nr. CB0065	Plāns sagatavots atbilstoši Ministru kabineta 2011.gada 27.decembra noteikumiem Nr. 1019 "Zemes kadastrālās uzmērīšanas noteikumi"		

LATVIJAS REPUBLIKA

SITUĀCIJAS PLĀNS

Zemes vienības kadastra apzīmējums: 4064 013 0480

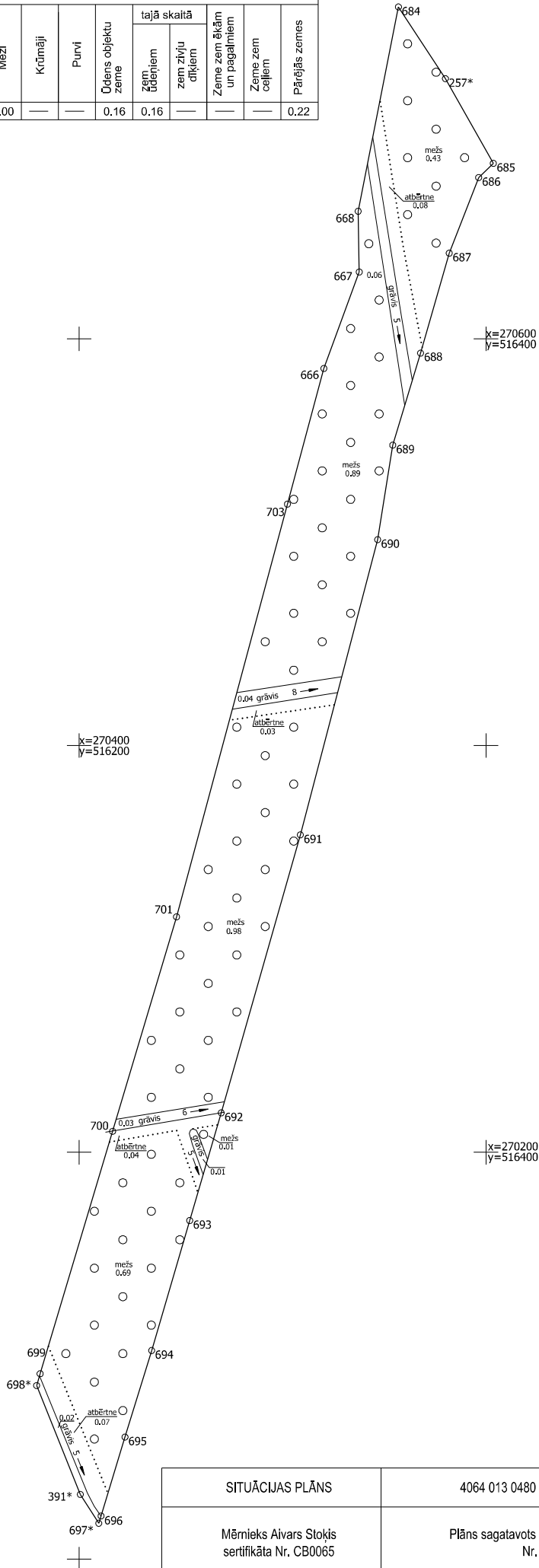
Plānā attēlota informācija atbilstoši situācijai apvidū 2023.gada 28.jūlijā

Plāna mērogs 1: 2000

Zemes vienības platība: 3.38 ha

ZEMES LIETOŠANAS VEIDU EKSPĻĪKĀCIJA

Zemes vienības platība ha	ZEMES LIETOŠANAS VEIDU EKSPĻĪKĀCIJA													
	Lauksaimniecībā izmantojamā zeme	tajā skaitā				Meži	Krūmāji	Purvi	Ūdens objektu zeme	tajā skaitā		Zeme zem ēkām un pagalmiem	Zeme zem ceļiem	Pārējās zemes
		Arauzeme	Augļu dārzi	Pļavas	Gaiņības					zem ūdeņiem	zem zivju dīķiem			
3.38	—	—	—	—	3.00	—	—	0.16	0.16	—	—	—	0.22	



SITUĀCIJAS PLĀNS	4064 013 0480	Plāna mērogs 1: 2000	2.lapa no 2
Mērnieks Aivars Stokis sertifikāta Nr. CB0065	Plāns sagatavots atbilstoši Ministru kabineta 2011.gada 27.decembra noteikumiem Nr. 1019 "Zemes kadastrālās uzmēršanas noteikumi"		

LATVIJAS REPUBLIKA

ZEMES ROBEŽU PLĀNS

Zemes vienības kadastra apzīmējums: 4064 013 0480

Plāns izgatavots pamatojoties uz Bauskas novada pašvaldības Iecavas apvienības pārvaldes 2023.gada 25.aprīļa lēmumu Nr. IAP/2023/3-27/60/APL "Par īpašuma "Valsts mežs 4064-3", Iecavas pag. zemes vienības ar kadastra apzīmējumu 4064 013 0240 zemes ierīcības projekta apstiprināšanu".

Zemes vienība izveidota sadalot zemes vienību ar kadastra apzīmējumu 4064 013 0240

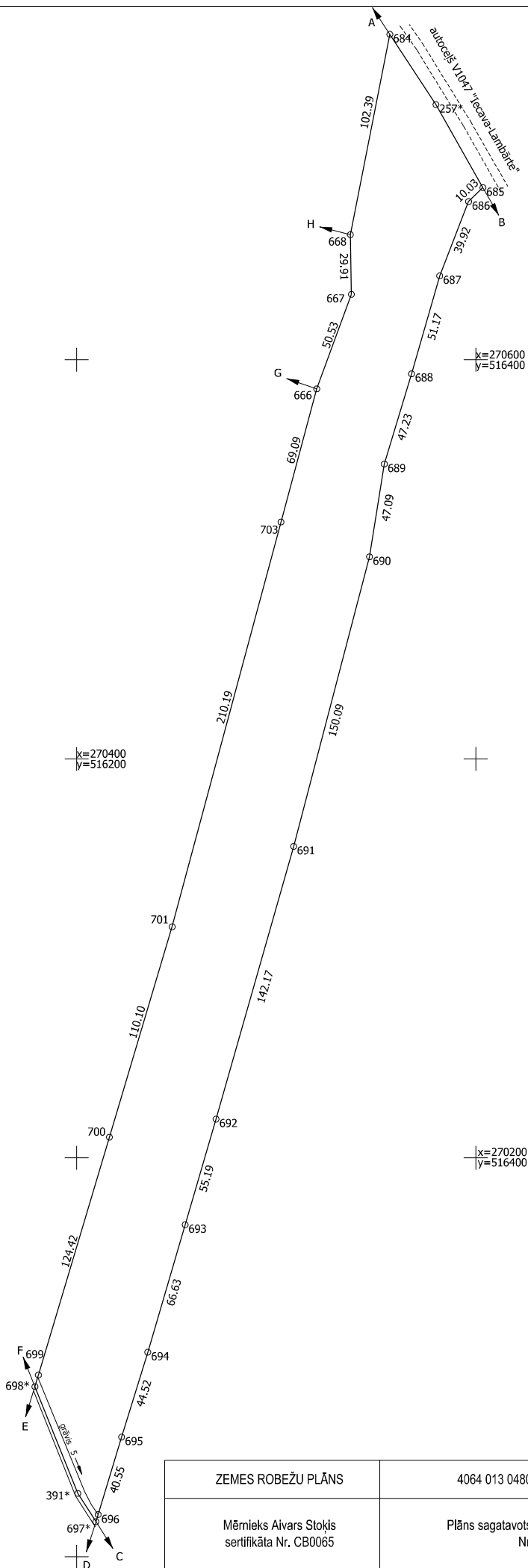
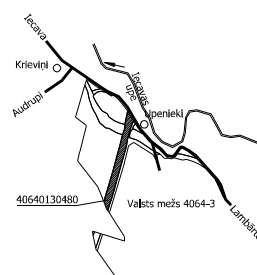
Robežas noteiktas: 2023.gada 28.jūlijā

Plāna mērogs 1: 2000

Zemes vienības platība: 3.38 ha

ZEMES VIENĪBA UZMĒRĪTA
LKS-92 TM
Mēroga koeficients: 0.999603

ZEMES VIENĪBAS IZVIETOJUMA SHĒMA



Robežojošo zemes vienību saraksts:

- no A līdz B: 4064 012 0290
- no B līdz C: 4064 013 0487
- no C līdz D: 4064 012 0367
- no D līdz E: 4064 012 0366
- no E līdz F: 4064 012 0364
- no F līdz G: 4064 013 0494
- no G līdz H: 4064 013 0488
- no H līdz A: 4064 013 0491

Zemes vienības platība: 3.38 ha

ZEMES ROBEŽU PLĀNS	4064 013 0480	Plāna mērogs 1: 2000	2.lapa no 2
Mēriņieks Aivars Stokšis sertifikāta Nr. CB0065	Plāns sagatavots atbilstoši Ministru kabineta 2011.gada 27.decembra noteikumiem Nr. 1019 "Zemes kadastrālās uzmērīšanas noteikumi"		

LATVIJAS REPUBLIKA

INFORMĀCIJA PAR APGRŪTINĀJUMIEM

Zemes vienības kadastra apzīmējums: 4064 013 0481

Zemes vienībai 2023.gada 28.jūlijā nav apgrūtinājumi

Zemes vienības platība: 0.35 ha

LATVIJAS REPUBLIKA

SITUĀCIJAS PLĀNS

Zemes vienības kadastra apzīmējums: 4064 013 0481

Plānā attēlota informācija atbilstoši situācijai apvidū 2023.gada 28.jūlijā

Plāna mērogs 1: 2000

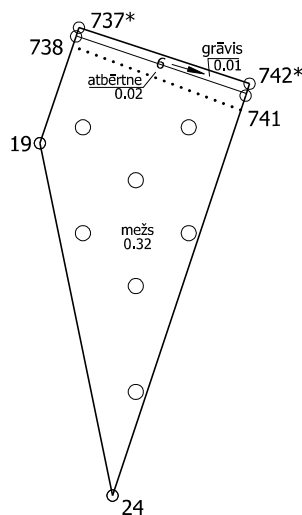
Zemes vienības platība: 0.35 ha

ZEMES LIETOŠANAS VEIDU EKSPĻIKĀCIJA

Zemes vienības platība ha	ZEMES LIETOŠANAS VEIDU EKSPĻIKĀCIJA													
	Lauksaimniecībā izmantojamā zeme	tajā skaitā				Meži	Krūmāji	Purvi	Ūdens objektu zeme	tajā skaitā		Zeme zem ēkām un pagalmiem	Zeme zem ceļiem	Pārējās zemes
		Arauzeme	Augļu dārzi	Plāvas	Ganības					zem ūdeņiem	zem zivju dīķiem			
0.35	—	—	—	—	0.32	—	—	0.01	0.01	—	—	—	0.02	



x=269800
y=516000



SITUĀCIJAS PLĀNS

4064 013 0481

Plāna mērogs 1: 2000

2.lapa no 2

Mērnieks Aivars Stokis
sertifikāta Nr. CB0065

Plāns sagatavots atbilstoši Ministru kabineta 2011.gada 27.decembra noteikumiem
Nr. 1019 "Zemes kadastrālās uzmērīšanas noteikumi"

LATVIJAS REPUBLIKA

ZEMES ROBEŽU PLĀNS

Zemes vienības kadastra apzīmējums: 4064 013 0481

Plāns izgatavots pamatojoties uz Bauskas novada pašvaldības Iecavas apvienības pārvaldes 2023.gada 25.aprīļa lēmumu Nr. IAP/2023/3-27/60/APL "Par īpašuma "Valsts mežs 4064-3", Iecavas pag. zemes vienības ar kadastra apzīmējumu 4064 013 0240 zemes ierīcības projekta apstiprināšanu".

Zemes vienība izveidota sadalot zemes vienību ar kadastra apzīmējumu 4064 013 0240

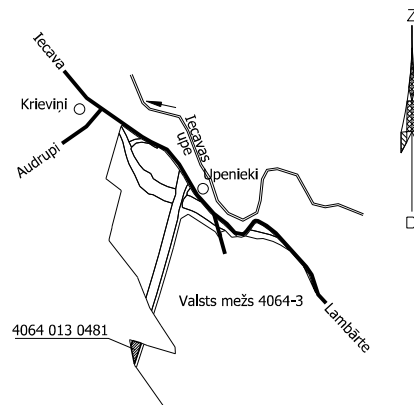
Robežas noteiktas: 2023.gada 28.jūlijā

Plāna mērogs 1: 2000

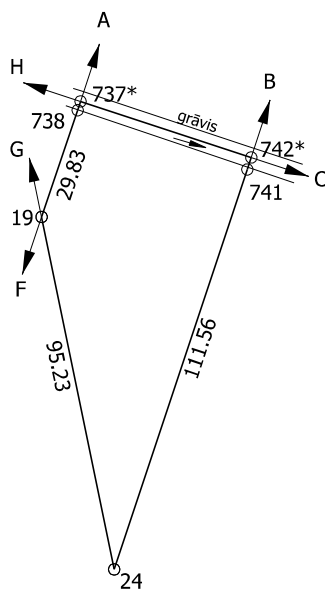
Zemes vienības platība: 0.35 ha

ZEMES VIENĪBA UZMĒRĪTA
LKS-92 TM
Mēroga koeficients: 0.999603

ZEMES VIENĪBAS IZVIETOJUMA SHĒMA



x=269800
y=516000



Robežojošo zemes vienību saraksts:

- no A līdz B: 4064 012 0366
- no B līdz C: 4064 012 0367
- no C līdz D: 4064 013 0485
- no D līdz E: 4064 012 0327
- no E līdz F: 4064 012 0326
- no F līdz G: 4064 012 0325
- no G līdz H: 4064 013 0486
- no H līdz A: 4064 012 0364

Zemes vienības platība: 0.35 ha

ZEMES ROBEŽU PLĀNS	4064 013 0481	Plāna mērogs 1: 2000	2.lapa no 2
Mērnieks Aivars Stokis sertifikāta Nr. CB0065	Plāns sagatavots atbilstoši Ministru kabineta 2011.gada 27.decembra noteikumiem Nr. 1019 "Zemes kadastrālās uzmērīšanas noteikumi"		

LATVIJAS REPUBLIKA

APGRŪTINĀJUMU PLĀNS

Zemes vienības kadastra apzīmējums: 4064 013 0482

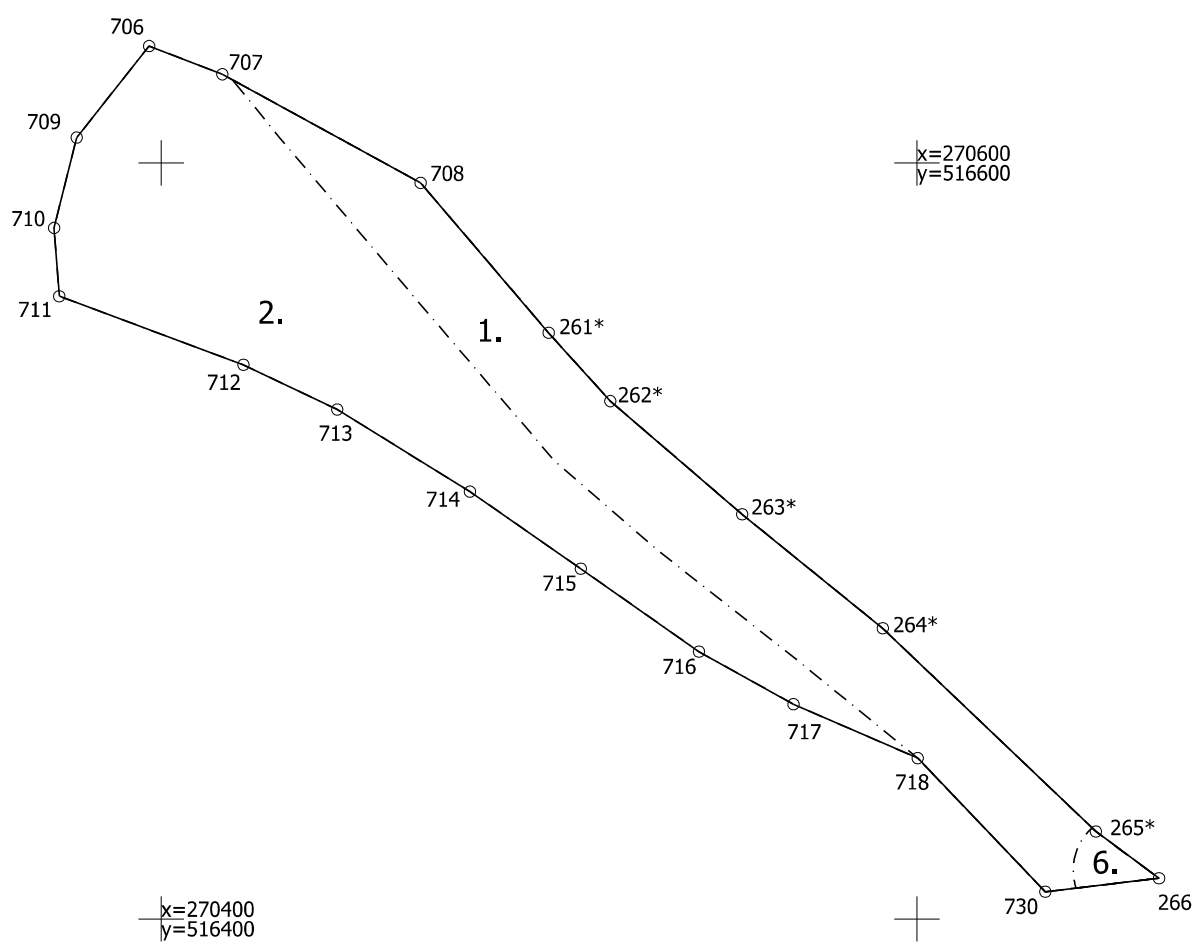
Apgrūtinājumu saraksts:

1.	7312030303 - ekspluatācijas aizsargjoslas teritorija gar valsts vietējiem un pašvaldību autoceļiem lauku apvidos - 0.60 ha
2.	7311020101 - vairāk par 100 kilometriem garas dabiskas ūdenstece (Iecava) vides un dabas resursu aizsardzības aizsargjoslas teritorija lauku apvidos - 1.43 ha
3.	7311040900 - ūdensnotekas (ūdensteču regulēta posma un speciāli raktas gultnes), kā arī uz tās esošas hidrotehniskas būves un ierīces ekspluatācijas aizsargjoslas teritorija meža zemēs - 0.08 ha
4.	7311040900 - ūdensnotekas (ūdensteču regulēta posma un speciāli raktas gultnes), kā arī uz tās esošas hidrotehniskas būves un ierīces ekspluatācijas aizsargjoslas teritorija meža zemēs - 0.02 ha
5.	7316020100 - zemes īpašniekam nepiederoša būve (4064 013 0240 007) vai būves daļa - 0.05 ha
6.	7313080300 - aizsargājama koka (dižkoka) (Melnais strauta ozols)teritorija - 0.02 ha

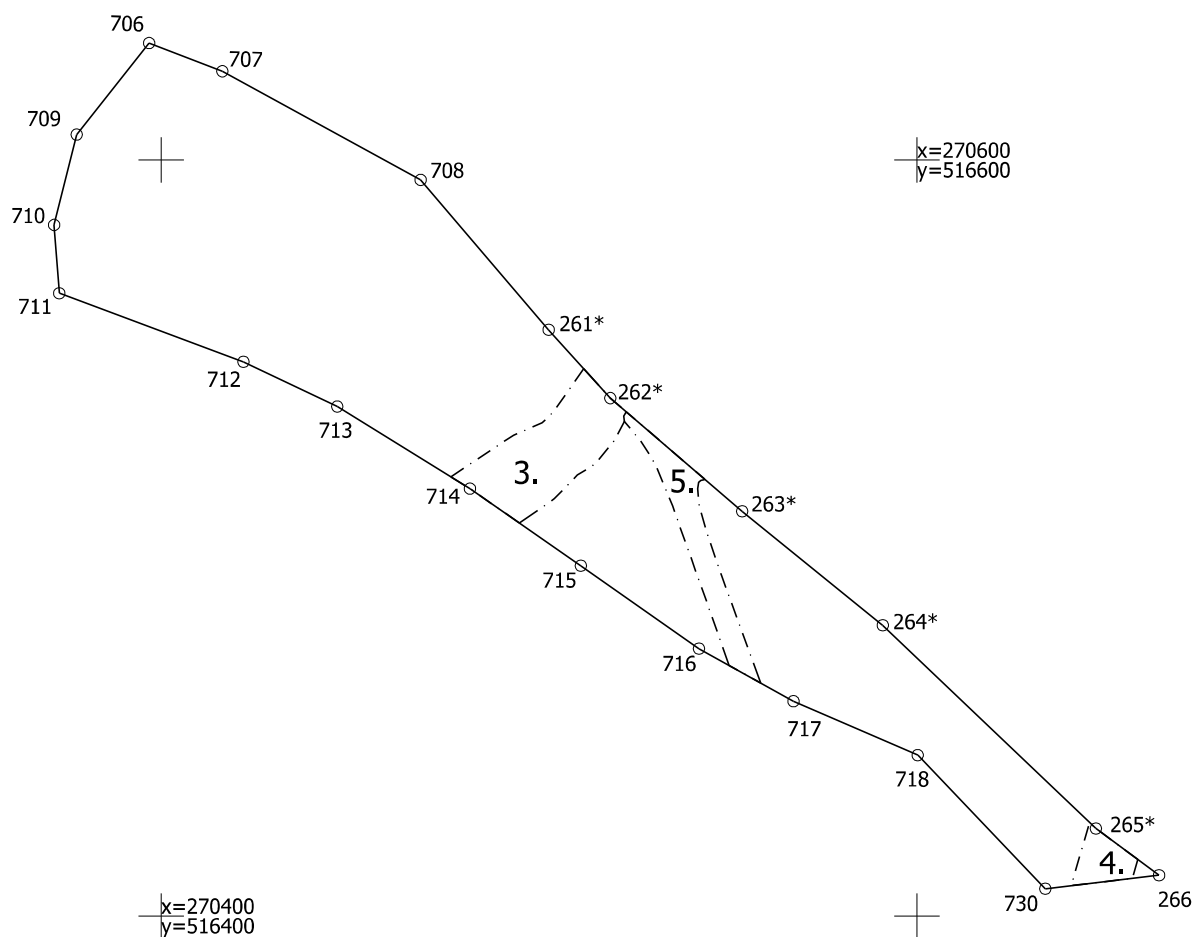
Plānā attēlota informācija par apgrūtinājumiem 2023.gada 28.jūlijā

Plāna mērogs 1: 2000

Zemes vienības platība: 1.43 ha



APGRŪTINĀJUMU PLĀNS	4064 013 0482	Plāna mērogs 1: 2000	2.lapa no 3
Mērnīeks Aivars Stoķis sertifikāta Nr. CB0065	Plāns sagatavots atbilstoši Ministru kabineta 2011.gada 27.decembra noteikumiem Nr. 1019 "Zemes kadastrālās uzmērīšanas noteikumi"		



APGRŪTINĀJUMU PLĀNS

4064 013 0482

Plāna mērogs 1: 2000

3.lapa no 3

Mērnies Aivars Stoķis
sertifikāta Nr. CB0065

Plāns sagatavots atbilstoši Ministru kabineta 2011.gada 27.decembra noteikumiem
Nr. 1019 "Zemes kadastrālās uzmērīšanas noteikumi"

LATVIJAS REPUBLIKA

SITUĀCIJAS PLĀNS

Zemes vienības kadastra apzīmējums: 4064 013 0482

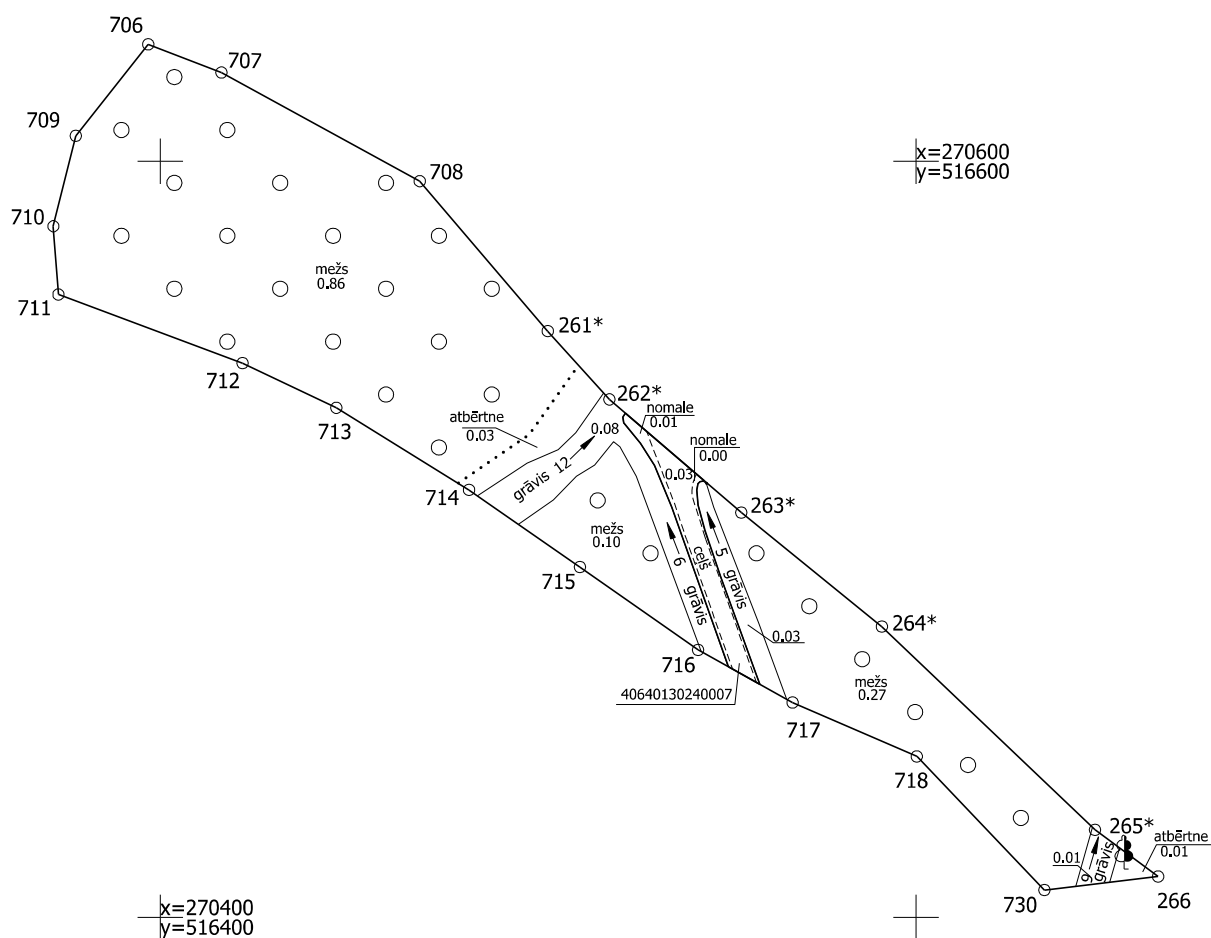
Plānā attēlota informācija atbilstoši situācijai apvidū 2023.gada 28.jūlijā

Plāna mērogs 1: 2000

Zemes vienības platība: 1.43 ha

ZEMES LIETOŠANAS VEIDU EKSPLIKĀCIJA

Zemes vienības platība ha	ZEMES LIETOŠANAS VEIDU EKSPLIKĀCIJA													
	Lauksaimniecībā izmantojamā zeme	tajā skaitā				Meži	Krūmāji	Purvi	Ūdens objektu zeme	tajā skaitā		Zeme zem ēkām un pagalmiem	Zeme zem ceļiem	Pārējās zemes
		Arauzeme	Augļu dārzi	Plāvas	Ganības					zem ūdeņiem	zem zivju dīķiem			
1.43	—	—	—	—	1.23	—	—	0.12	0.12	—	—	0.04	0.04	



SITUĀCIJAS PLĀNS	4064 013 0482	Plāna mērogs 1: 2000	2.lapa no 2
Mērnieks Aivars Stokis sertifikāta Nr. CB0065	Plāns sagatavots atbilstoši Ministru kabineta 2011.gada 27.decembra noteikumiem Nr. 1019 "Zemes kadastrālās uzmērīšanas noteikumi"		

LATVIJAS REPUBLIKA

ZEMES ROBEŽU PLĀNS

Zemes vienības kadastra apzīmējums: 4064 013 0482

Plāns izgatavots pamatojoties uz Bauskas novada pašvaldības Iecavas apvienības pārvaldes 2023.gada 25.aprīļa lēmumu Nr. IAP/2023/3-27/60/APL "Par īpašuma "Valsts mežs 4064-3", Iecavas pag. zemes vienības ar kadastra apzīmējumu 4064 013 0240 zemes ierīcības projekta apstiprināšanu".

Zemes vienība izveidota sadalot zemes vienību ar kadastra apzīmējumu 4064 013 0240

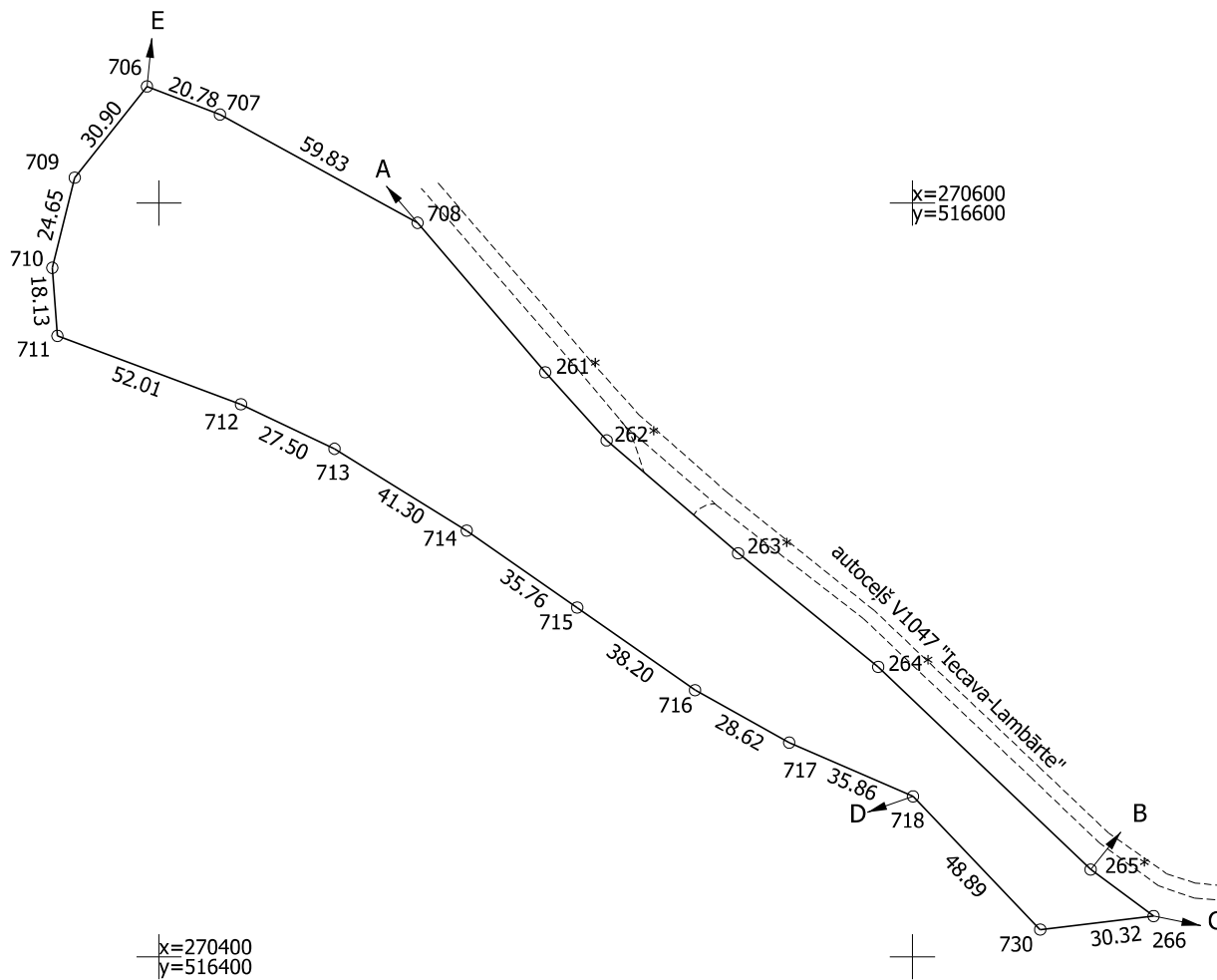
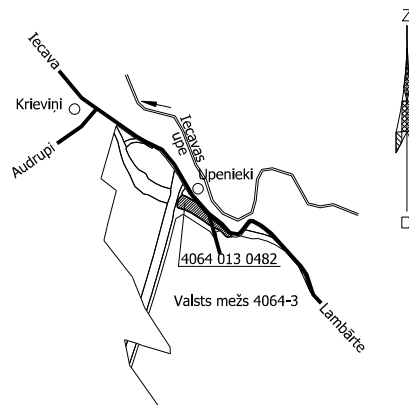
Robežas noteiktas: 2023.gada 28.jūlijā

Plāna mērogs 1: 2000

Zemes vienības platība: 1.43 ha

ZEMES VIENĪBA UZMĒRĪTA
LKS-92 TM
Mēroga koeficients: 0.999603

ZEMES VIENĪBAS IZVIETOJUMA SHĒMA



Robežjošo zemes vienību saraksts:
no A līdz B: 4064 012 0290
no B līdz C: 4064 013 0260
no C līdz D: 4064 013 0495
no D līdz E: 4064 013 0487
no E līdz A: 4064 013 0492

Zemes vienības platība: 1.43 ha

ZEMES ROBEŽU PLĀNS	4064 013 0482	Plāna mērogs 1: 2000	2.lapa no 2
Mērnieks Aivars Stokis sertifikāta Nr. CB0065	Plāns sagatavots atbilstoši Ministru kabineta 2011.gada 27.decembra noteikumiem Nr. 1019 "Zemes kadastrālās uzmērīšanas noteikumi"		

LATVIJAS REPUBLIKA

APGRŪTINĀJUMU PLĀNS

Zemes vienības kadastra apzīmējums: 4064 013 0483

Apgrūtinājumu saraksts:

1.	7312030303 - ekspluatācijas aizsargjoslas teritorija gar valsts vietējiem un pašvaldību autoceļiem lauku apvidos - 0.09 ha
2.	7312030303 - ekspluatācijas aizsargjoslas teritorija gar valsts vietējiem un pašvaldību autoceļiem lauku apvidos - 0.18 ha
3.	7311020101 - vairāk par 100 kilometriem garas dabiskas ūdensteces (Iecava) vides un dabas resursu aizsardzības aizsargjoslas teritorija lauku apvidos - 0.64 ha

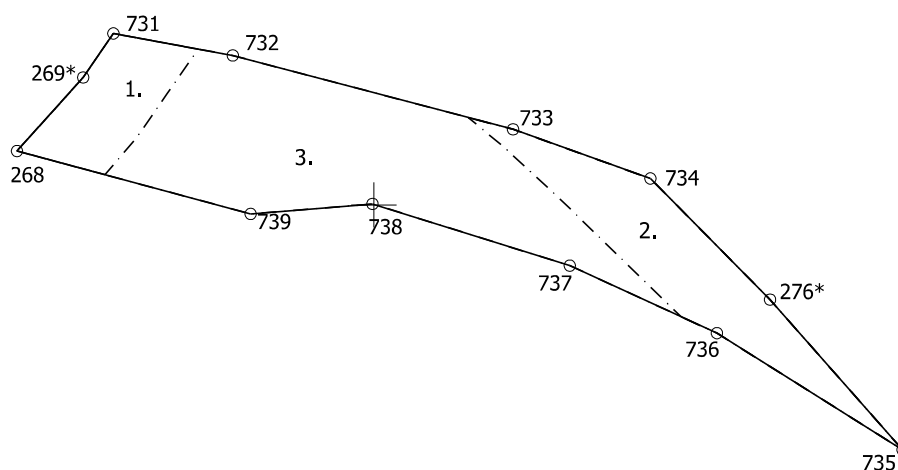
Plānā attēlota informācija par apgrūtinājumiem 2023.gada 28.jūlijā

Plāna mērogs 1: 2000

Zemes vienības platība: 0.64 ha



x=270600
y=516800



x=270400
y=517000

APGRŪTINĀJUMU PLĀNS

4064 013 0483

Plāna mērogs 1: 2000

2.lapa no 2

Mērnīeks Aivars Stokis
sertifikāta Nr. CB0065

Plāns sagatavots atbilstoši Ministru kabineta 2011.gada 27.decembra noteikumiem
Nr. 1019 "Zemes kadastrālās uzmērīšanas noteikumi"

LATVIJAS REPUBLIKA

SITUĀCIJAS PLĀNS

Zemes vienības kadastra apzīmējums: 4064 013 0483

Plānā attēlota informācija atbilstoši situācijai apvidū 2023.gada 28.jūlijā

Plāna mērogs 1: 2000

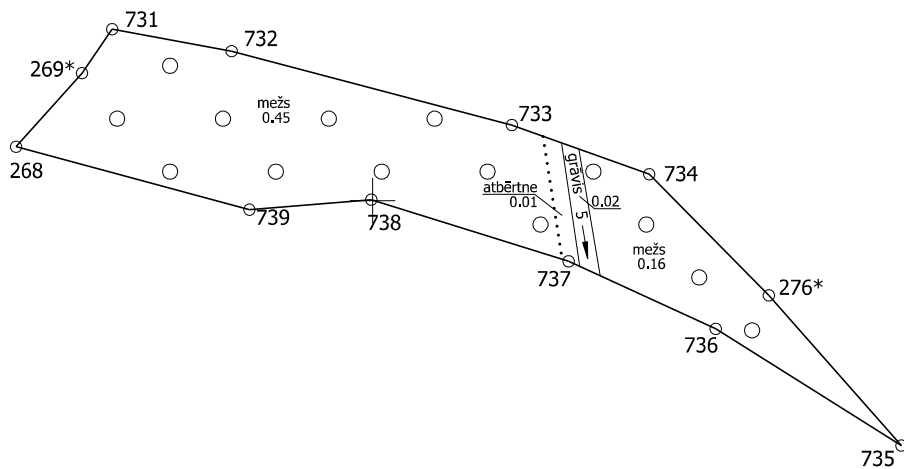
Zemes vienības platība: 0.64 ha

ZEMES LIETOŠANAS VEIDU EKSPĻIKĀCIJA

Zemes vienības platība ha	ZEMES LIETOŠANAS VEIDU EKSPĻIKĀCIJA													
	Lauksaimniecībā izmantojamā zeme	tajā skaitā				Meži	Krūmāji	Purvi	Ūdens objektu zeme	tajā skaitā		Zeme zem ēkām un pagalmiem	Zeme zem ceļiem	Pārējās zemes
		Arazzeme	Augļu dārzi	Plāvas	Ganības					zem ūdeņiem	zem zivju dīķiem			
0.64	—	—	—	—	0.61	—	—	0.02	0.02	—	—	—	0.01	



x=270600
y=516800



x=270400
y=517000

SITUĀCIJAS PLĀNS

4064 013 0483

Plāna mērogs 1: 2000

2.lapa no 2

Mērnieks Aivars Stokis
sertifikāta Nr. CB0065

Plāns sagatavots atbilstoši Ministru kabineta 2011.gada 27.decembra noteikumiem
Nr. 1019 "Zemes kadastrālās uzmērīšanas noteikumi"

LATVIJAS REPUBLIKA

ZEMES ROBEŽU PLĀNS

Zemes vienības kadastra apzīmējums: 4064 013 0483

Plāns izgatavots pamatojoties uz Bauskas novada pašvaldības Iecavas apvienības pārvaldes 2023.gada 25.aprīļa lēmumu Nr. IAP/2023/3-27/60/APL "Par ģeodēziskā "Valsts mežs 4064-3", Iecavas pag. zemes vienības ar kadastra apzīmējumu 4064 013 0240 zemes ierīcības projekta apstiprināšanu".

Zemes vienība izveidota sadalot zemes vienību ar kadastra apzīmējumu 4064 013 0240

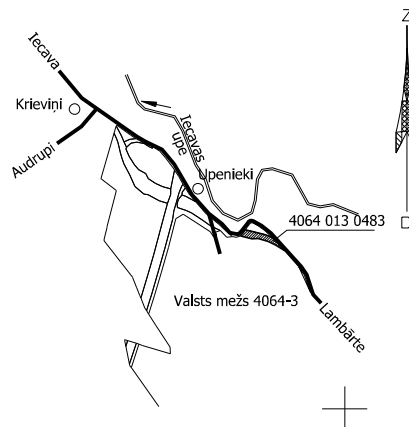
Robežas noteiktas: 2023.gada 28.jūlijā

Plāna mērogs 1: 2000

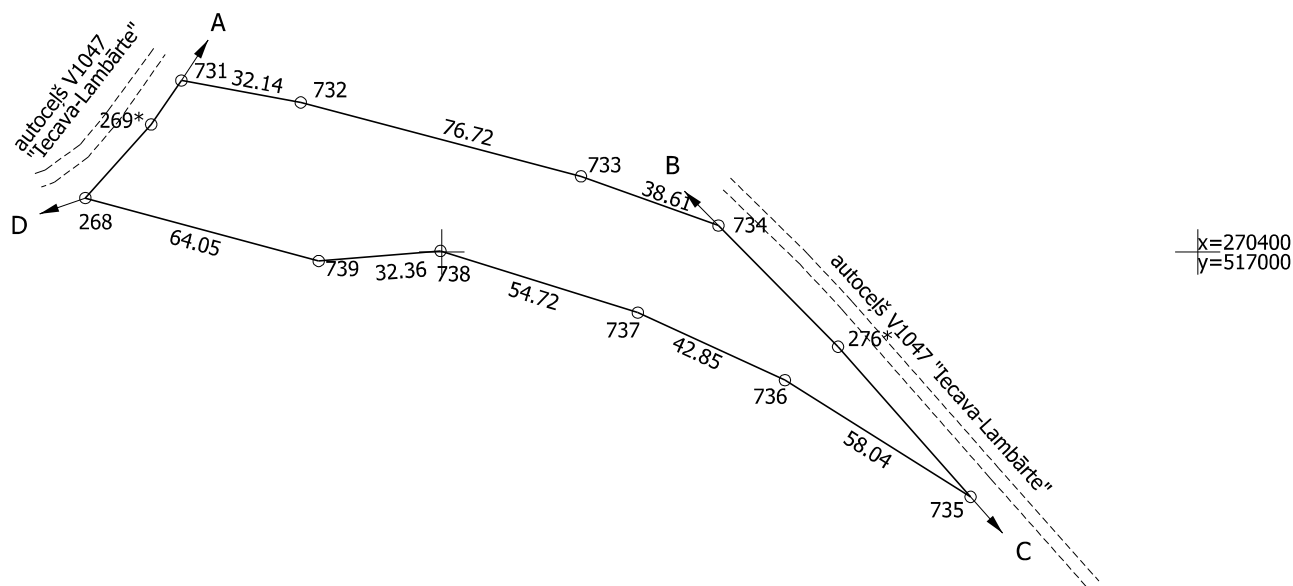
Zemes vienības platība: 0.64 ha

ZEMES VIENĪBA UZMĒRĪTA
LKS-92 TM
Mēroga koeficients: 0.999603

ZEMES VIENĪBAS IZVIETOJUMA SHĒMA



x=270600
y=516800



Robežojošo zemes vienību saraksts:

- no A līdz B: 4064 013 0493
- no B līdz C: 4064 013 0260
- no C līdz D: 4064 013 0495
- no D līdz A: 4064 013 0260

Zemes vienības platība: 0.64 ha

ZEMES ROBEŽU PLĀNS	4064 013 0483	Plāna mērogs 1: 2000	2.lapa no 2
Mērnieks Aivars Stokis sertifikāta Nr. CB0065	Plāns sagatavots atbilstoši Ministru kabineta 2011.gada 27.decembra noteikumiem Nr. 1019 "Zemes kadastrālās uzmērīšanas noteikumi"		

LATVIJAS REPUBLIKA

APGRŪTINĀJUMU PLĀNS

Zemes vienības kadastra apzīmējums: 4064 013 0484

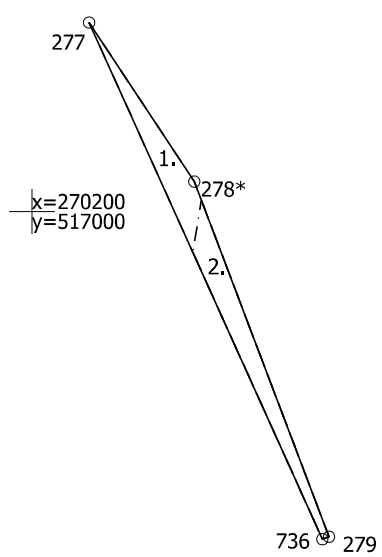
Apgrūtinājumu saraksts:

1.	7312030303 - ekspluatācijas aizsargjoslas teritorija gar valsts vietējiem un pašvaldību autoceļiem lauku apvidos - 0.07 ha
2.	7311020101 - vairāk par 100 kilometriem garas dabiskas ūdensteces (Iecava) vides un dabas resursu aizsardzības aizsargjoslas teritorija lauku apvidos - 0.04 ha

Plānā attēlota informācija par apgrūtinājumiem 2023.gada 28.jūlijā

Plāna mērogs 1: 2000

Zemes vienības platība: 0.07 ha



$x=270000$
 $y=517000$

APGRŪTINĀJUMU PLĀNS

4064 013 0484

Plāna mērogs 1: 2000

2.lapa no 2

Mērnīeks Aivars Stoķis
sertifikāta Nr. CB0065

Plāns sagatavots atbilstoši Ministru kabineta 2011.gada 27.decembra noteikumiem
Nr. 1019 "Zemes kadastrālās uzmērīšanas noteikumi"

LATVIJAS REPUBLIKA

SITUĀCIJAS PLĀNS

Zemes vienības kadastra apzīmējums: 4064 013 0484

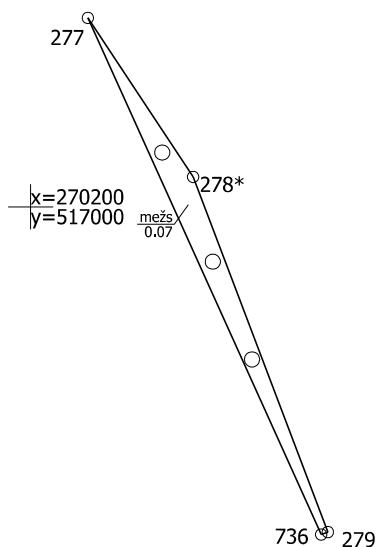
Plānā attēlota informācija atbilstoši situācijai apvidū 2023.gada 28.jūlijā

Plāna mērogs 1: 2000

Zemes vienības platība: 0.07 ha

ZEMES LIETOŠANAS VEIDU EKSPLIKĀCIJA

Zemes vienības platība ha	ZEMES LIETOŠANAS VEIDU EKSPLIKĀCIJA													
	Lauksaimniecībā izmantojamā zeme	tajā skaitā				Meži	Krūmāji	Purvi	Ūdens objektu zeme	tajā skaitā		Zeme zem ēkām un pagalmiem	Zeme zem ceļiem	Pārējās zemes
		Arazzeme	Augļu dārzi	Plāvas	Ganības					zem ūdeņiem	zem zivju dīķiem			
0.07	—	—	—	—	0.07	—	—	—	—	—	—	—	—	



x=270000
y=517000



SITUĀCIJAS PLĀNS

4064 013 0484

Plāna mērogs 1: 2000

2.lapa no 2

Mērnieks Aivars Stokis
sertifikāta Nr. CB0065

Plāns sagatavots atbilstoši Ministru kabineta 2011.gada 27.decembra noteikumiem
Nr. 1019 "Zemes kadastrālās uzmērīšanas noteikumi"

LATVIJAS REPUBLIKA

ZEMES ROBEŽU PLĀNS

Zemes vienības kadastra apzīmējums: 4064 013 0484

Plāns izgatavots pamatojoties uz Bauskas novada pašvaldības Iecavas apvienības pārvaldes 2023.gada 25.aprīļa lēmumu Nr. IAP/2023/3-27/60/APL "Par īpašuma "Valsts mežs 4064-3", Iecavas pag. zemes vienības ar kadastra apzīmējumu 4064 013 0240 zemes ierīcības projekta apstiprināšanu".

Zemes vienība izveidota sadalot zemes vienību ar kadastra apzīmējumu 4064 013 0240

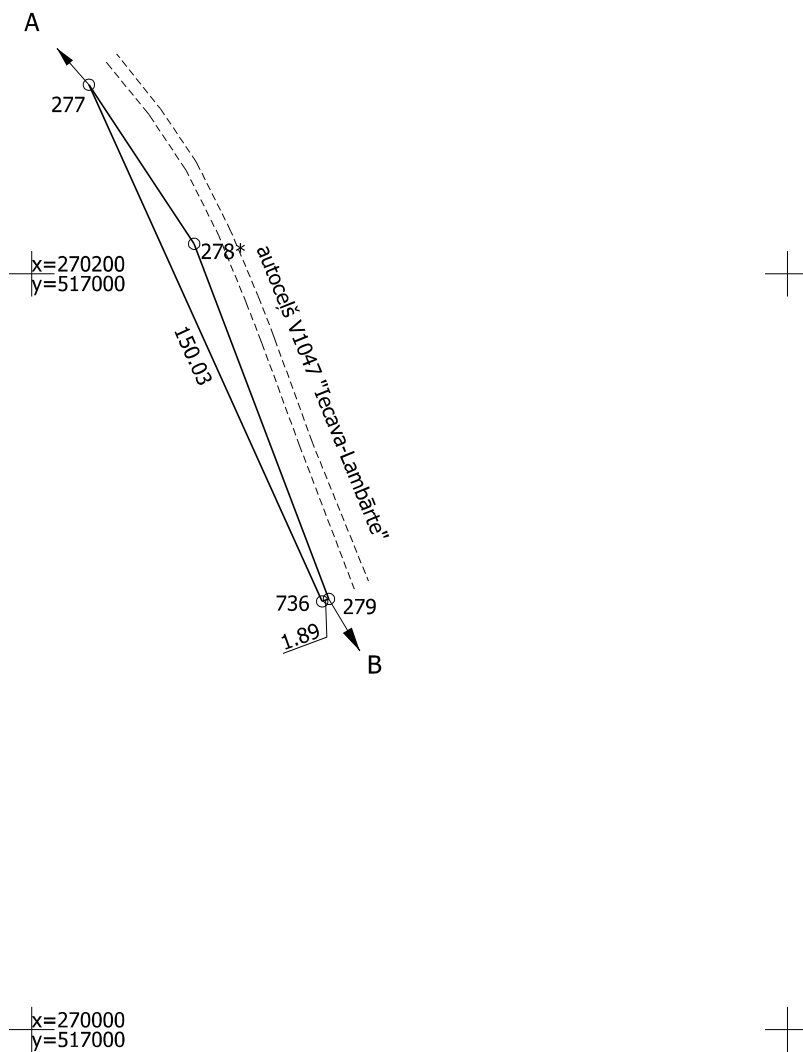
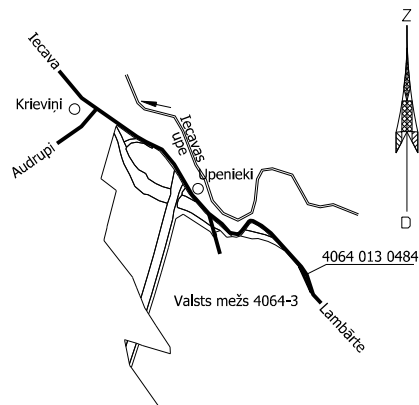
Robežas noteiktas: 2023.gada 28.jūlijā

Plāna mērogs 1: 2000

Zemes vienības platība: 0.07 ha

ZEMES VIENĪBA UZMĒRĪTA
LKS-92 TM
Mēroga koeficients: 0.999603

ZEMES VIENĪBAS IZVIETOJUMA SHĒMA



Robežojošo zemes vienību saraksts:
no A līdz B: 4064 013 0260
no B līdz A: 4064 013 0495

Zemes vienības platība: 0.07 ha

ZEMES ROBEŽU PLĀNS	4064 013 0484	Plāna mērogs 1: 2000	2.lapa no 2
Mērnieks Aivars Stokis sertifikāta Nr. CB0065	Plāns sagatavots atbilstoši Ministru kabineta 2011.gada 27.decembra noteikumiem Nr. 1019 "Zemes kadastrālās uzmērīšanas noteikumi"		

LATVIJAS REPUBLIKA

INFORMĀCIJA PAR APGRŪTINĀJUMIEM

Zemes vienības kadastra apzīmējums: 4064 013 0485

Zemes vienībai 2023.gada 28.jūlijā nav apgrūtinājumi

Zemes vienības platība: 0.19 ha

LATVIJAS REPUBLIKA

SITUĀCIJAS PLĀNS

Zemes vienības kadastra apzīmējums: 4064 013 0485

Plānā attēlota informācija atbilstoši situācijai apvidū 2023.gada 28.jūlijā

Plāna mērogs 1: 2000

Zemes vienības platība: 0,19 ha

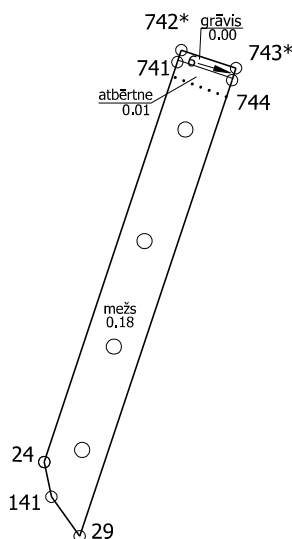
ZEMES LIETOŠANAS VEIDU EKSPĻIKĀCIJA

Zemes vienības platība ha	ZEMES LIETOŠANAS VEIDU EKSPĻIKĀCIJA													
	Lauksaimniecībā izmantojamā zeme	tajā skaitā				Meži	Krūmāji	Purvi	Ūdens objektu zeme	tajā skaitā		Zeme zem ēkām un pagalmiem	Zeme zem ceļiem	Pārējās zemes
		Arazzeme	Augļu dārzi	Plāvas	Ganības					zem ūdeņiem	zem zivju dīķiem			
0.19	—	—	—	—	0.18	—	—	0.00	0.00	—	—	—	—	0.01



x=269800
y=516000

x=269800
y=516200



SITUĀCIJAS PLĀNS

4064 013 0485

Plāna mērogs 1: 2000

2.lapa no 2

Mērnieks Aivars Stoķis
sertifikāta Nr. CB0065

Plāns sagatavots atbilstoši Ministru kabineta 2011.gada 27.decembra noteikumiem
Nr. 1019 "Zemes kadastrālās uzmērīšanas noteikumi"

LATVIJAS REPUBLIKA

ZEMES ROBEŽU PLĀNS

Zemes vienības kadastra apzīmējums: 4064 013 0485

Plāns izgatavots pamatojoties uz Bauskas novada pašvaldības Iecavas apvienības pārvaldes 2023.gada 25.aprīļa lēmumu Nr. IAP/2023/3-27/60/APL "Par ģeodētiskā "Valsts mežs 4064-3", Iecavas pag. zemes vienības ar kadastra apzīmējumu 4064 013 0240 zemes ierīcības projekta apstiprināšanu".

Zemes vienība izveidota sadalot zemes vienību ar kadastra apzīmējumu 4064 013 0240

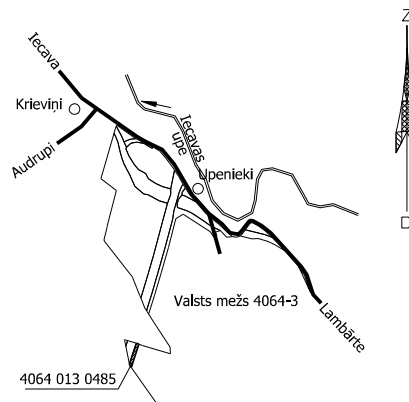
Robežas noteiktas: 2023.gada 28.jūlijā

Plāna mērogs 1: 2000

Zemes vienības platība: 0,19 ha

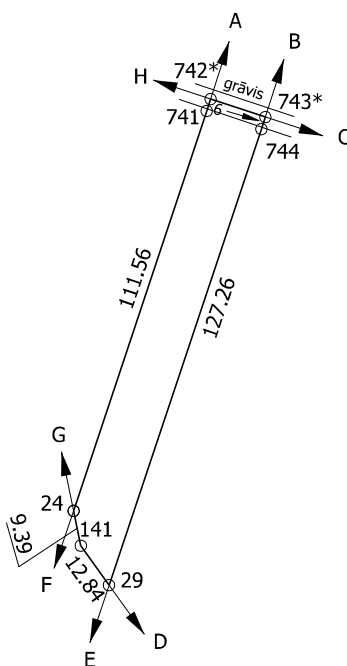
ZEMES VIENĪBA UZMĒRĪTA
LKS-92 TM
Mēroga koeficients: 0.999603

ZEMES VIENĪBAS IZVIETOJUMA SHĒMA



x=269800
y=516000

x=269800
y=516200



Robežojošo zemes vienību saraksts:

- no A līdz B: 4064 012 0367
- no B līdz C: 4064 012 0368
- no C līdz D: 4064 013 0495
- no D līdz E: 4064 012 0324
- no E līdz F: 4064 012 0327
- no F līdz G: 4064 012 0326
- no G līdz H: 4064 013 0481
- no H līdz A: 4064 012 0366

Zemes vienības platība: 0.19 ha

ZEMES ROBEŽU PLĀNS	4064 013 0485	Plāna mērogs 1: 2000	2.lapa no 2
Mērnieks Aivars Stokis sertifikāta Nr. CB0065	Plāns sagatavots atbilstoši Ministru kabineta 2011.gada 27.decembra noteikumiem Nr. 1019 "Zemes kadastrālās uzmērīšanas noteikumi"		

LATVIJAS REPUBLIKA

INFORMĀCIJA PAR APGRŪTINĀJUMIEM

Zemes vienības kadastra apzīmējums: 4064 013 0486

Zemes vienībai 2023.gada 28.jūlijā nav apgrūtinājumi

Zemes vienības platība: 0.03 ha

LATVIJAS REPUBLIKA

SITUĀCIJAS PLĀNS

Zemes vienības kadastra apzīmējums: 4064 013 0486

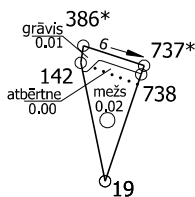
Plānā attēlota informācija atbilstoši situācijai apvidū 2023.gada 28.jūlijā

Plāna mērogs 1: 2000

Zemes vienības platība: 0.03 ha

ZEMES LIETOŠANAS VEIDU EKSPLIKĀCIJA

Zemes vienības platība ha	ZEMES LIETOŠANAS VEIDU EKSPLIKĀCIJA													
	Lauksaimniecībā izmantojamā zeme	tajā skaitā				Meži	Krūmāji	Purvi	Ūdens objektu zeme	tajā skaitā		Zeme zem ēkām un pagalmiem	Zeme zem ceļiem	Pārējās zemes
		Arazzeme	Augļu dārzi	Plāvas	Ganības					zem ūdeņiem	zem zivju dīķiem			
0.03	—	—	—	—	0.02	—	—	0.01	0.01	—	—	—	0.00	



x=269800
y=516000

x=269800
y=516200

SITUĀCIJAS PLĀNS

4064 013 0486

Plāna mērogs 1: 2000

2.lapa no 2

Mērnieks Aivars Stokis
sertifikāta Nr. CB0065

Plāns sagatavots atbilstoši Ministru kabineta 2011.gada 27.decembra noteikumiem
Nr. 1019 "Zemes kadastrālās uzmērīšanas noteikumi"

LATVIJAS REPUBLIKA

ZEMES ROBEŽU PLĀNS

Zemes vienības kadastra apzīmējums: 4064 013 0486

Plāns izgatavots pamatojoties uz Bauskas novada pašvaldības Iecavas apvienības pārvaldes 2023.gada 25.aprīļa lēmumu Nr. IAP/2023/3-27/60/APL "Par ģeogrāfiskā nosaukuma "Valsts mežs 4064-3", Iecavas pag. zemes vienības ar kadastra apzīmējumu 4064 013 0240 zemes ierīcības projekta apstiprināšanu".

Zemes vienība izveidota sadalot zemes vienību ar kadastra apzīmējumu 4064 013 0240

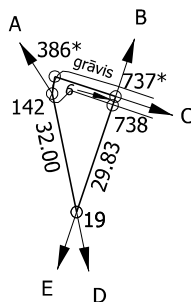
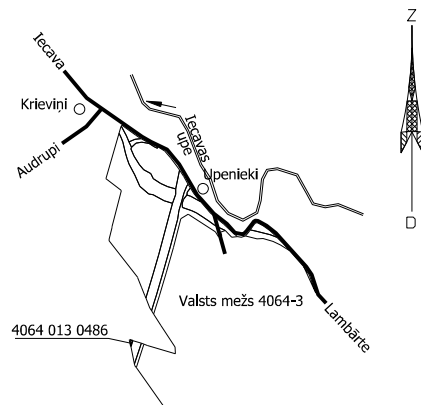
Robežas noteiktas: 2023.gada 28.jūlijā

Plāna mērogs 1: 2000

Zemes vienības platība: 0.03 ha

ZEMES VIENĪBA UZMĒRĪTA
LKS-92 TM
Mēroga koeficients: 0.999603

ZEMES VIENĪBAS IZVIETOJUMA SHĒMA



x=269800
y=516000

x=269800
y=516200

Robežjošo zemes vienību saraksts:

- no A līdz B: 4064 012 0364
- no B līdz C: 4064 012 0366
- no C līdz D: 4064 013 0481
- no D līdz E: 4064 012 0326
- no E līdz A: 4064 012 0325

Zemes vienības platība: 0.03 ha

ZEMES ROBEŽU PLĀNS	4064 013 0486	Plāna mērogs 1: 2000	2.lapa no 2
Mērnieks Aivars Stokšis sertifikāta Nr. CB0065	Plāns sagatavots atbilstoši Ministru kabineta 2011.gada 27.decembra noteikumiem Nr. 1019 "Zemes kadastrālās uzmērīšanas noteikumi"		

LATVIJAS REPUBLIKA

APGRŪTINĀJUMU PLĀNS

Zemes vienības kadastra apzīmējums: 4064 013 0487

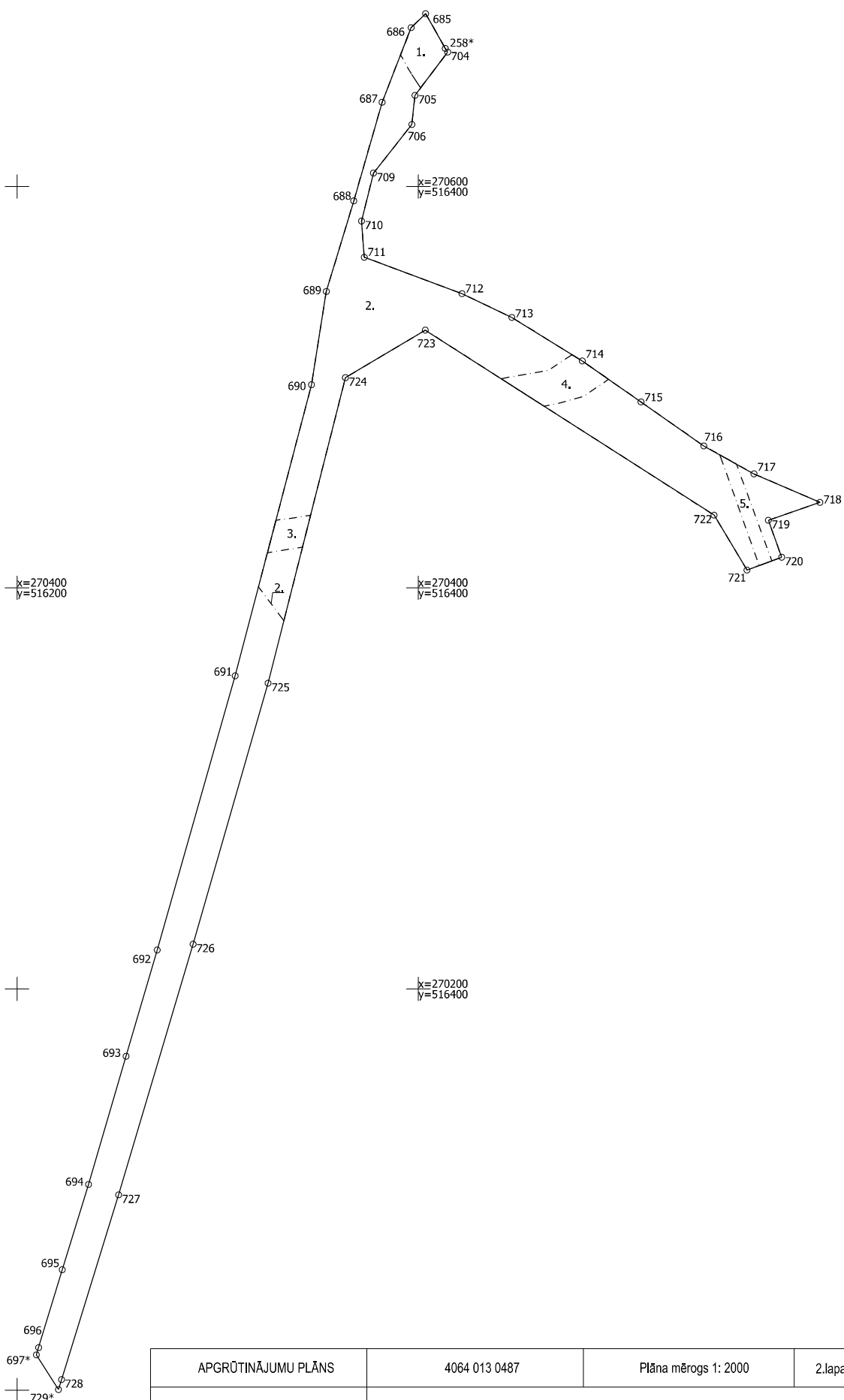
Apgrūtinājumu saraksts:

1.	7312030303 - ekspluatācijas aizsargjoslas teritorija gar valsts vietējiem un pašvaldību autoceļiem lauku apvidos - 0.05 ha
2.	7311020101 - vairāk par 100 kilometriem garas dabiskas ūdenstece (Iecava) vides un dabas resursu aizsardzības aizsargjoslas teritorija lauku apvidos - 1.20 ha
3.	7311040900 - ūdensnotekas (ūdensteču regulēta posma un speciāli raktas gultnes), kā arī uz tās esošas hidrotehniskas būves un ierīces ekspluatācijas aizsargjoslas teritorija meža zemēs - 0.03 ha
4.	7311040900 - ūdensnotekas (ūdensteču regulēta posma un speciāli raktas gultnes), kā arī uz tās esošas hidrotehniskas būves un ierīces ekspluatācijas aizsargjoslas teritorija meža zemēs - 0.07 ha
5.	7316020100 - zemes īpašniekam nepiederoša būve (4064 013 0240 007) vai būves daļa - 0.04 ha

Plānā attēlota informācija par apgrūtinājumiem 2023.gada 28.jūlijā

Plāna mērogs 1: 2000

Zemes vienības platība: 1.84 ha



APGRŪTINĀJUMU PLĀNS	4064 013 0487	Plāna mērogs 1: 2000	2.lapa no 2
Mērnīeks Aivars Stokis sertifikāta Nr. CB0065	Plāns sagatavots atbilstoši Ministru kabineta 2011.gada 27.decembra noteikumiem Nr. 1019 "Zemes kadastrālās uzmērīšanas noteikumi"		

LATVIJAS REPUBLIKA

SITUĀCIJAS PLĀNS

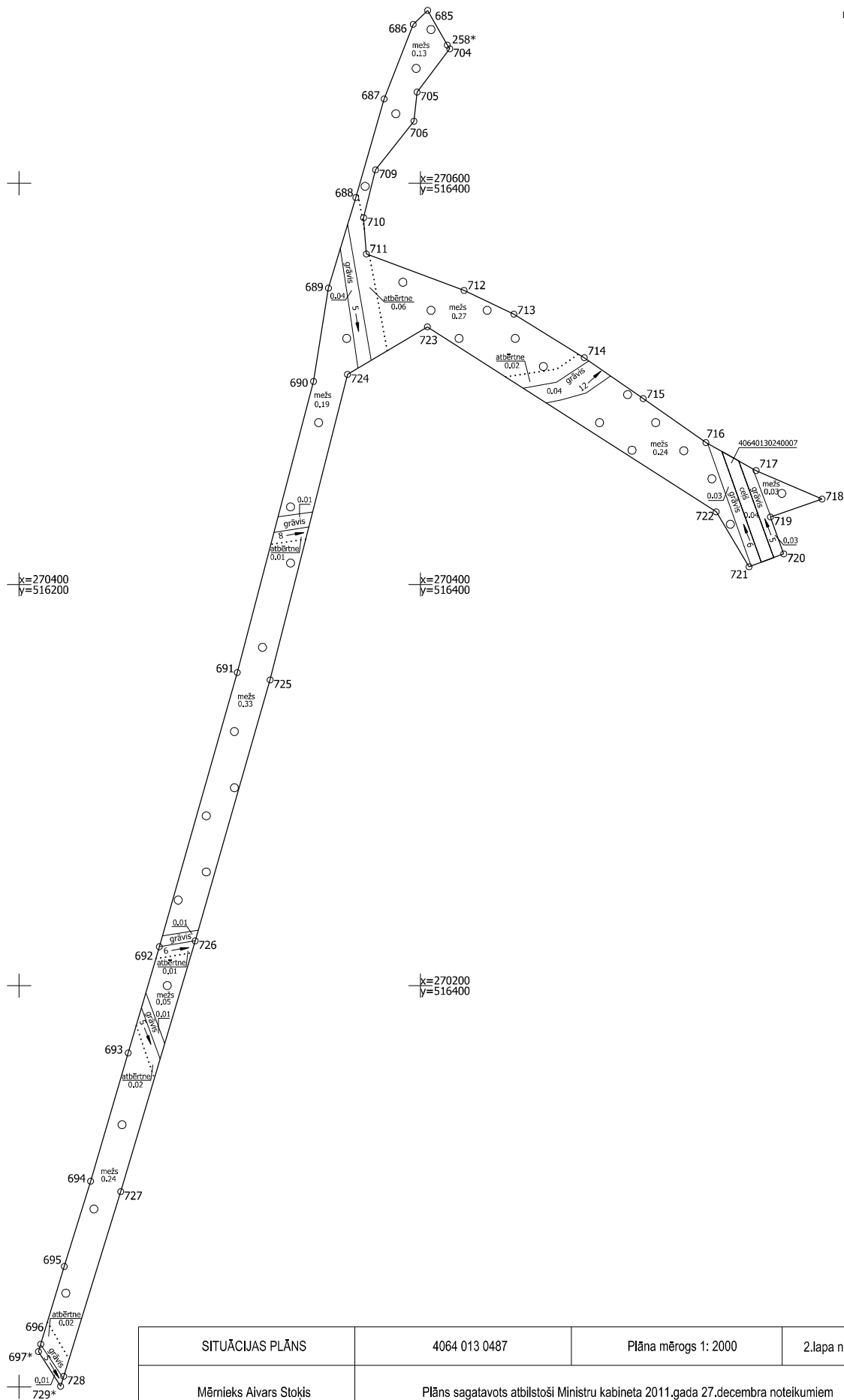
Zemes vienības kadastra apzīmējums: 4064 013 0487

Plānā attēlota informācija atbilstoši situācijai apvidū 2023.gada 28.jūlijā

Plāna mērogs 1: 2000

Zemes vienības platība: 1.84 ha

ZEMES LIETOŠANAS VEIDU EKSPĻIKĀCIJA														
Zemes vienības platība ha	Lauksaimniecībā izmantojamā zeme	tajā skaitā				Meži	Krūmāji	Purvi	Ūdens objektu zeme	tajā skaitā		Zeme zem ēkām un pagalmiem	Zeme zem ceļiem	Pārējās zemes
		Arauzeme	Augļu dārzi	Pļavas	Garības					zem ūdeņiem	zem zivju dīķiem			
1.84	—	—	—	—	—	1.48	—	—	0.18	0.18	—	—	0.04	0.14



SITUĀCIJAS PLĀNS	4064 013 0487	Plāna mērogs 1: 2000	2.lapa no 2
Mērmieks Aivars Stokis sertifikāta Nr. CB0065	Plāns sagatavots atbilstoši Ministru kabineta 2011.gada 27.decembra noteikumiem Nr. 1019 "Zemes kadastrālās uzmēršanas noteikumi"		

LATVIJAS REPUBLIKA

ZEMES ROBEŽU PLĀNS

Zemes vienības kadastra apzīmējums: 4064 013 0487

Plāns izgatavots pamatojoties uz Bauskas novada pašvaldības Iecavas apvienības pārvaldes 2023.gada 25.aprīļa lēmumu Nr. IAP/2023/3-27/60/APL "Par ģeogrāfiskā nosaukuma "Valsts mežs 4064-3", Iecavas pag. zemes vienības ar kadastra apzīmējumu 4064 013 0240 zemes ierīcības projekta apstiprināšanu".

Zemes vienība izveidota sadalot zemes vienību ar kadastra apzīmējumu 4064 013 0240

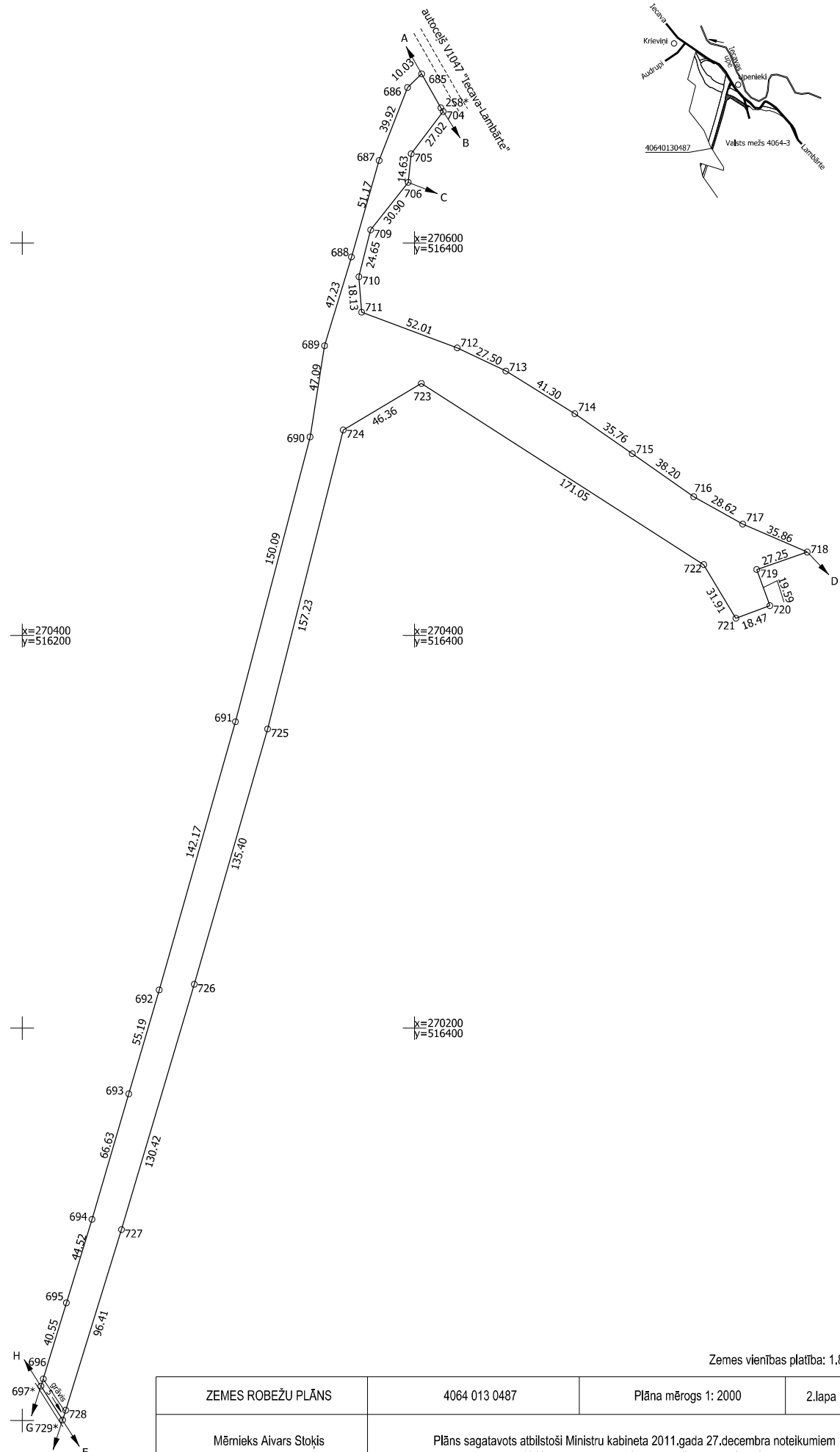
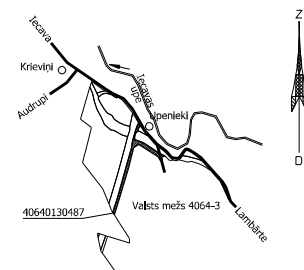
Robežas noteiktas: 2023.gada 28.jūlijā

Plāna mērogs 1: 2000

Zemes vienības platība: 1.84 ha

ZEMES VIENĪBA UZMĒRĪTA
LKS-92 TM
Mēroga koeficients: 0.999603

ZEMES VIENĪBAS IZVIETOJUMA SHĒMA



- Robežojošo zemes vienību saraksts:
 no A līdz B: 4064 012 0290
 no B līdz C: 4064 013 0492
 no C līdz D: 4064 013 0482
 no D līdz E: 4064 013 0495
 no E līdz F: 4064 012 0368
 no F līdz G: 4064 012 0367
 no G līdz H: 4064 012 0366
 no H līdz A: 4064 013 0480

Zemes vienības platība: 1.84 ha

ZEMES ROBEŽU PLĀNS	4064 013 0487	Plāna mērogs 1: 2000	2.lapa no 2
Mērieks Aivars Stokis sertifikāta Nr. CB0065	Plāns sagatavots atbilstoši Ministru kabineta 2011.gada 27.decembra noteikumiem Nr. 1019 "Zemes kadastrālās uzmēršanas noteikumi"		

LATVIJAS REPUBLIKA

APGRŪTINĀJUMU PLĀNS

Zemes vienības kadastra apzīmējums: 4064 013 0488

Apgrūtinājumu saraksts:

1.	7312030303 - ekspluatācijas aizsargjoslas teritorija gar valsts vietējiem un pašvaldību autoceļiem lauku apvidos - 0.02 ha
2.	7312050101 - ekspluatācijas aizsargjoslas teritorija gar elektrisko tīklu gaisvadu līniju ārpus pilsētām un ciemiem ar nominālo spriegumu līdz 20 kilovoltiem - 0.01 ha
3.	7311020101 - vairāk par 100 kilometriem garas dabiskas ūdensteces (Iecava)(vides un dabas resursu aizsardzības aizsargjoslas teritorija lauku apvidos - 2.23 ha
4.	7313090100 - būvniecības ierobežojumu teritorija (nacionālas un vietējas nozīmes infrastruktūras attīstības teritorija, E67(Iecavas apvedceļš) , kas noteikta teritorijas attīstības plānošanas dokumentā - 1.00 ha

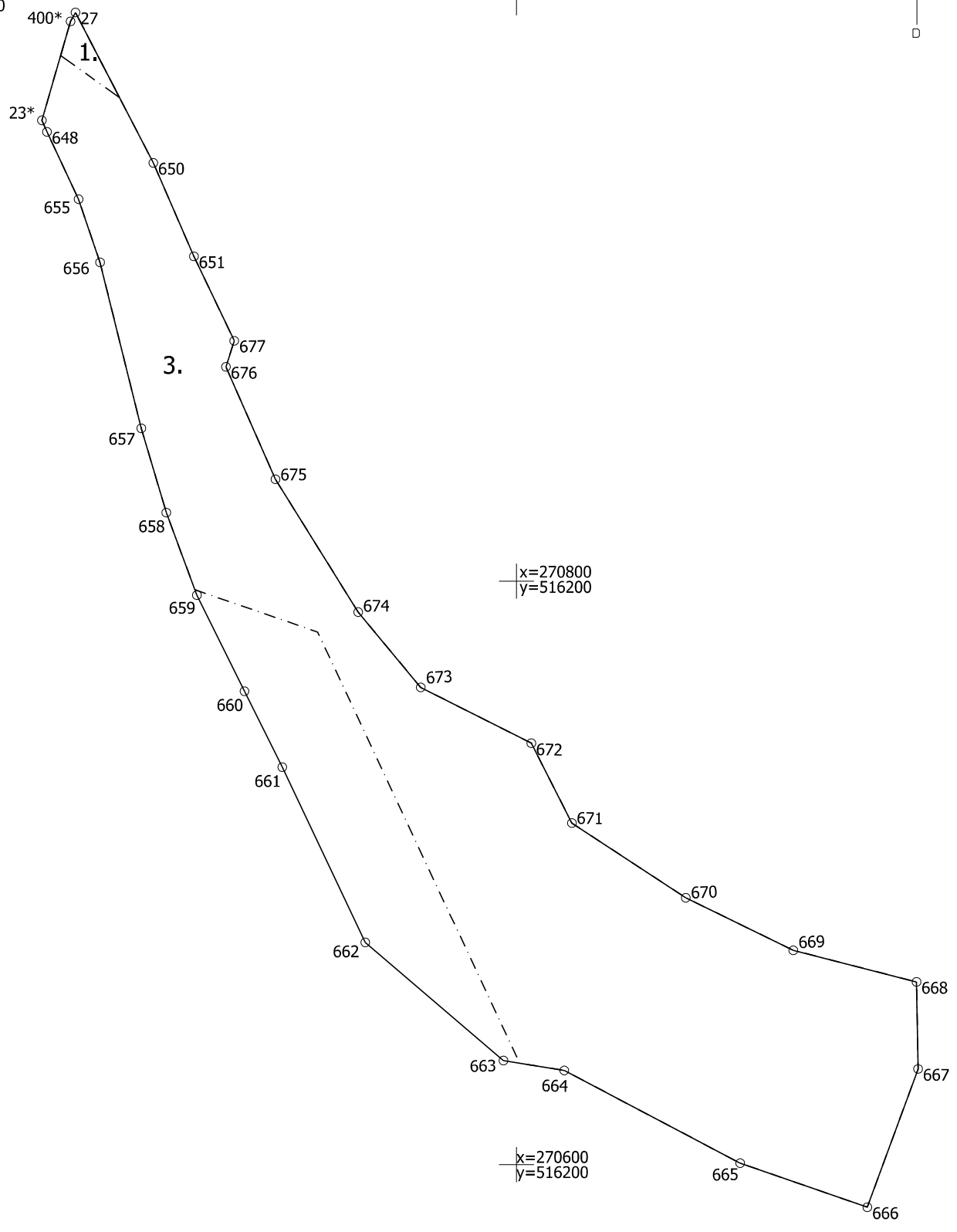
Plānā attēlota informācija par apgrūtinājumiem 2023.gada 28.jūlijā

Plāna mērogs 1: 2000

Zemes vienības platība: 2.69 ha



x=271000
y=516000



APGRŪTINĀJUMU PLĀNS

4064 013 0488

Plāna mērogs 1: 2000

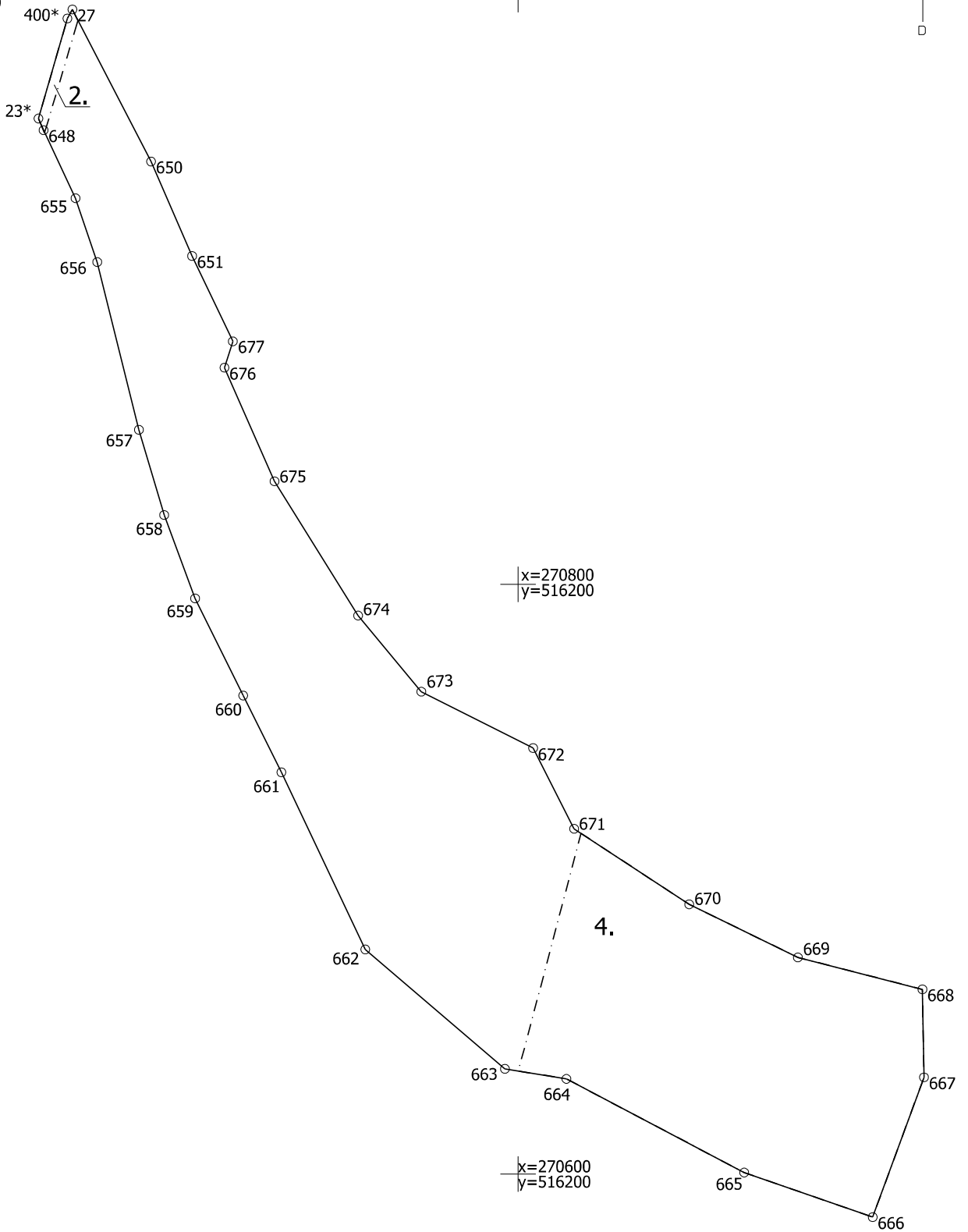
2.lapa no 3

Mērnieks Aivars Stokšis
sertifikāta Nr. CB0065

Plāns sagatavots atbilstoši Ministru kabineta 2011.gada 27.decembra noteikumiem
Nr. 1019 "Zemes kadastrālās uzmērīšanas noteikumi"



x=271000
y=516000



APGRŪTINĀJUMU PLĀNS

4064 013 0488

Plāna mērogs 1: 2000

3.lapa no 3

Mērnieks Aivars Stokis
sertifikāta Nr. CB0065

Plāns sagatavots atbilstoši Ministru kabineta 2011.gada 27.decembra noteikumiem
Nr. 1019 "Zemes kadastrālās uzmērīšanas noteikumi"

LATVIJAS REPUBLIKA

SITUĀCIJAS PLĀNS

Zemes vienības kadastra apzīmējums: 4064 013 0488

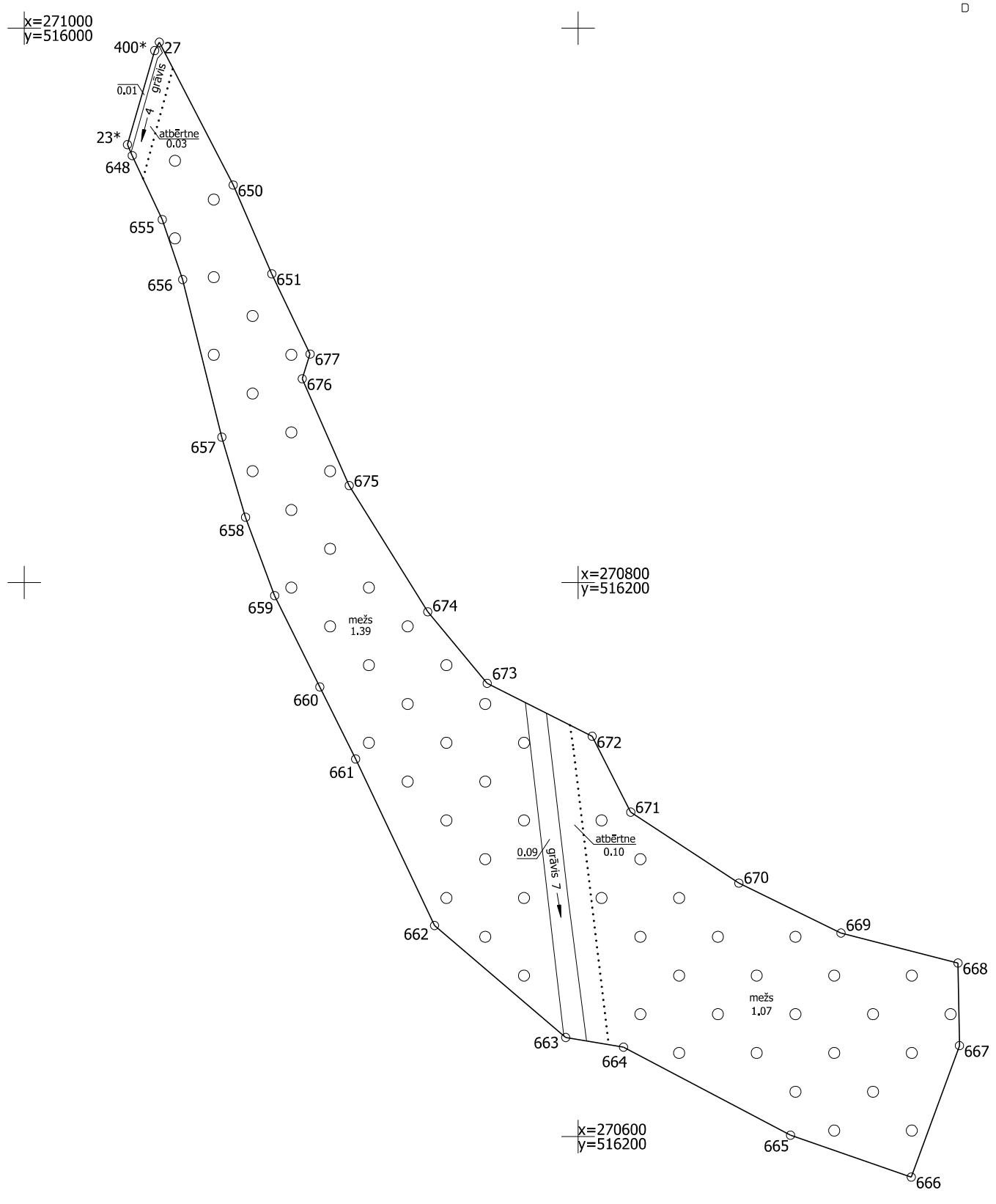
Plānā attēlota informācija atbilstoši situācijai apvidū 2023.gada 28.jūlijā

Plāna mērogs 1: 2000

Zemes vienības platība: 2.69 ha

ZEMES LIETOŠANAS VEIDU EKSPLIKĀCIJA

Zemes vienības platība ha	ZEMES LIETOŠANAS VEIDU EKSPLIKĀCIJA													
	Lauksaimniecībā izmantojamā zeme	tajā skaitā				Meži	Krūmāji	Purvi	Ūdens objektu zeme	tajā skaitā		Zeme zem ēkām un pagalmiem	Zeme zem ceļiem	Pārējās zemes
		Arazzeme	Augļu dārzi	Plāvas	Ganības					zem ūdeņiem	zem zivju dīķiem			
2.69	—	—	—	—	2.46	—	—	0.10	0.10	—	—	—	0.13	



SITUĀCIJAS PLĀNS	4064 013 0488	Plāna mērogs 1: 2000	2.lapa no 2
Mērnieks Aivars Stokis sertifikāta Nr. CB0065	Plāns sagatavots atbilstoši Ministru kabineta 2011.gada 27.decembra noteikumiem Nr. 1019 "Zemes kadastrālās uzmērīšanas noteikumi"		

LATVIJAS REPUBLIKA

ZEMES ROBEŽU PLĀNS

Zemes vienības kadastra apzīmējums: 4064 013 0488

Plāns izgatavots pamatojoties uz Bauskas novada pašvaldības Iecavas apvienības pārvaldes 2023.gada 25.aprīļa lēmumu Nr. IAP/2023/3-27/60/APL "Par ģeodēzijas punktu "Valsts mežs 4064-3", Iecavas pag. zemes vienības ar kadastra apzīmējumu 4064 013 0240 zemes ierīcības projekta apstiprināšanu" un sertificētās mērnieces Kristīnes Gulbes (sert.Nr.AB0052) 2023.gada 19.jūlija atzinumu par robežas neatbilstību.

Zemes vienība izveidota sadalot zemes vienību ar kadastra apzīmējumu 4064 013 0240

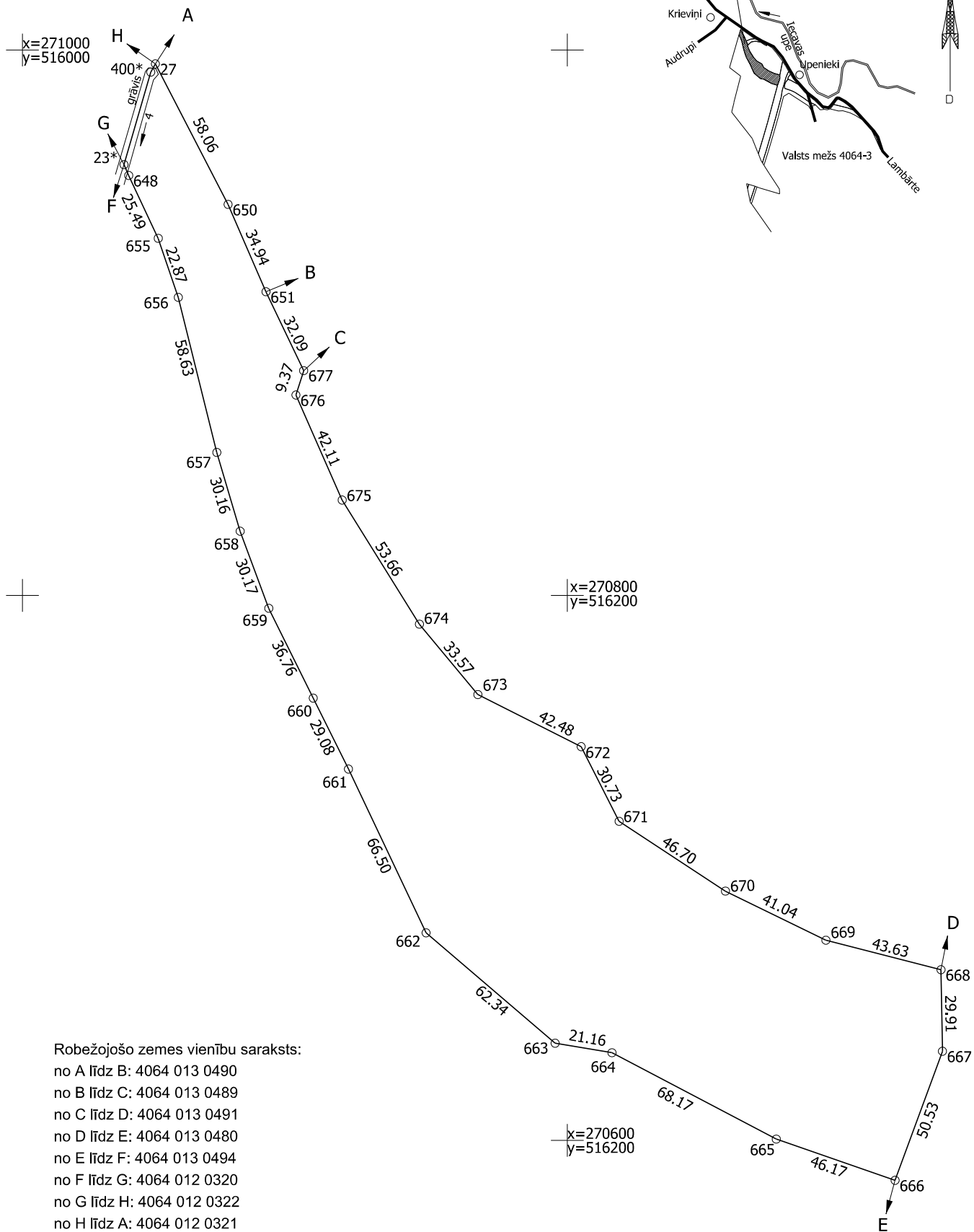
Robežas noteiktas: 2023.gada 28.jūlijā

Plāna mērogs 1: 2000

Zemes vienības platība: 2.69 ha

ZEMES VIENĪBA UZMĒRĪTA
LKS-92 TM
Mēroga koeficients: 0.999603

ZEMES VIENĪBAS IZVIETOJUMA SHĒMA



- Robežojošo zemes vienību saraksts:
- no A līdz B: 4064 013 0490
 - no B līdz C: 4064 013 0489
 - no C līdz D: 4064 013 0491
 - no D līdz E: 4064 013 0480
 - no E līdz F: 4064 013 0494
 - no F līdz G: 4064 012 0320
 - no G līdz H: 4064 012 0322
 - no H līdz A: 4064 012 0321

Zemes vienības platība: 2.69 ha

ZEMES ROBEŽU PLĀNS	4064 013 0488	Plāna mērogs 1: 2000	2.lapa no 2
Mērnieks Aivars Stokis sertifikāta Nr. CB0065	Plāns sagatavots atbilstoši Ministru kabineta 2011.gada 27.decembra noteikumiem Nr. 1019 "Zemes kadastrālās uzmērīšanas noteikumi"		

LATVIJAS REPUBLIKA

APGRŪTINĀJUMU PLĀNS

Zemes vienības kadastra apzīmējums: 4064 013 0489

Apgrūtinājumu saraksts:

1.	7312030303 - ekspluatācijas aizsargjoslas teritorija gar valsts vietējiem un pašvaldību autoceļiem lauku apvidos - 0.11 ha
2.	7311020101 - vairāk par 100 kilometriem garas dabiskas ūdensteces (Iecava) vides un dabas resursu aizsardzības aizsargjoslas teritorija lauku apvidos - 0.22 ha

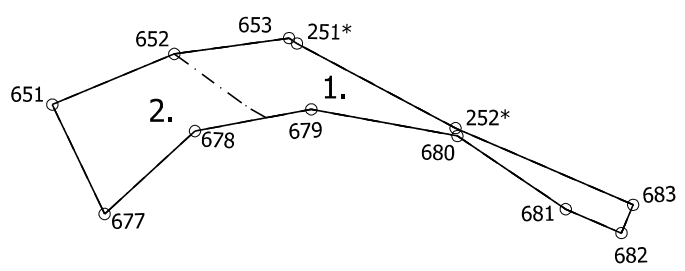
Plānā attēlota informācija par apgrūtinājumiem 2023.gada 28.jūlijā

Plāna mērogs 1: 2000

Zemes vienības platība: 0.22 ha



x=271000
y=516000



x=270800
y=516200

APGRŪTINĀJUMU PLĀNS	4064 013 0489	Plāna mērogs 1: 2000	2.lapa no 2
Mērnīeks Aivars Stoķis sertifikāta Nr. CB0065	Plāns sagatavots atbilstoši Ministru kabineta 2011.gada 27.decembra noteikumiem Nr. 1019 "Zemes kadastrālās uzmērīšanas noteikumi"		

LATVIJAS REPUBLIKA

SITUĀCIJAS PLĀNS

Zemes vienības kadastra apzīmējums: 4064 013 0489

Plānā attēlota informācija atbilstoši situācijai apvidū 2023.gada 28.jūlijā

Plāna mērogs 1: 2000

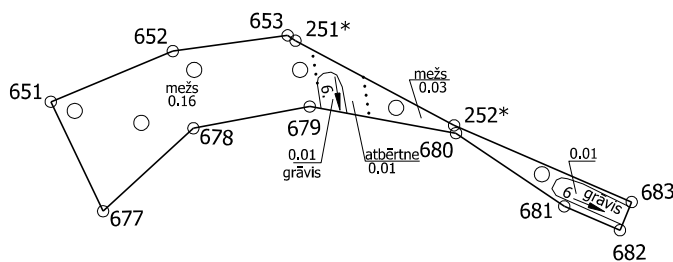
Zemes vienības platība: 0.22 ha

ZEMES LIETOŠANAS VEIDU EKSPLIKĀCIJA

Zemes vienības platība ha	ZEMES LIETOŠANAS VEIDU EKSPLIKĀCIJA													
	Lauksaimniecībā izmantojamā zeme	tajā skaitā				Meži	Krūmāji	Purvi	Ūdens objektu zeme	tajā skaitā		Zeme zem ēkām un pagalmiem	Zeme zem ceļiem	Pārējās zemes
		Arauzeme	Augļu dārzi	Plāvas	Ganības					zem ūdeņiem	zem zivju dīķiem			
0.22	—	—	—	—	0.19	—	—	0.02	0.02	—	—	—	0.01	



x=271000
y=516000



x=270800
y=516200

SITUĀCIJAS PLĀNS	4064 013 0489	Plāna mērogs 1: 2000	2.lapa no 2
Mērnieks Aivars Stokis sertifikāta Nr. CB0065	Plāns sagatavots atbilstoši Ministru kabineta 2011.gada 27.decembra noteikumiem Nr. 1019 "Zemes kadastrālās uzmērīšanas noteikumi"		

LATVIJAS REPUBLIKA

ZEMES ROBEŽU PLĀNS

Zemes vienības kadastra apzīmējums: 4064 013 0489

Plāns izgatavots pamatojoties uz Bauskas novada pašvaldības Iecavas apvienības pārvaldes 2023.gada 25.aprīļa lēmumu Nr. IAP/2023/3-27/60/APL "Par ģeogrāfiskā nosaukuma "Valsts mežs 4064-3", Iecavas pag. zemes vienības ar kadastra apzīmējumu 4064 013 0240 zemes ierīcības projekta apstiprināšanu".

Zemes vienība izveidota sadalot zemes vienību ar kadastra apzīmējumu 4064 013 0240

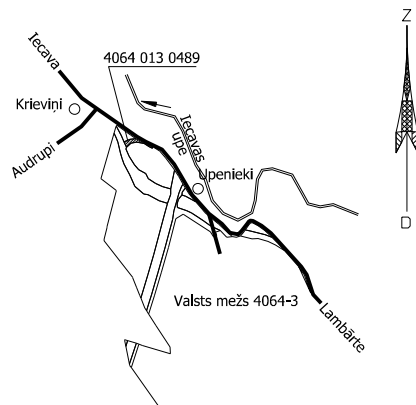
Robežas noteiktas: 2023.gada 28.jūlijā

Plāna mērogs 1: 2000

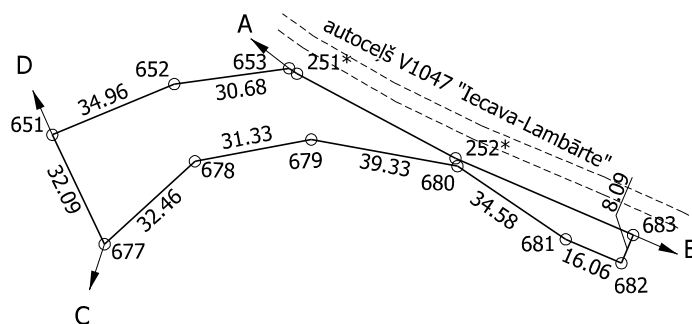
Zemes vienības platība: 0.22 ha

ZEMES VIENĪBA UZMĒRĪTA
LKS-92 TM
Mēroga koeficients: 0.999603

ZEMES VIENĪBAS IZVIETOJUMA SHĒMA



x=271000
y=516000



x=270800
y=516200

Robežjošo zemes vienību saraksts:
no A līdz B: 4064 012 0290
no B līdz C: 4064 013 0491
no C līdz D: 4064 013 0488
no D līdz A: 4064 013 0490

Zemes vienības platība: 0.22 ha

ZEMES ROBEŽU PLĀNS	4064 013 0489	Plāna mērogs 1: 2000	2.lapa no 2
Mērnieks Aivars Stokis sertifikāta Nr. CB0065	Plāns sagatavots atbilstoši Ministru kabineta 2011.gada 27.decembra noteikumiem Nr. 1019 "Zemes kadastrālās uzmērīšanas noteikumi"		