

# LATVIJAS REPUBLIKA

## ZEMES ROBEŽU PLĀNS

Zemes vienības kadastra apzīmējums: 40500030185

Plāns izgatavots pamatojoties uz Bauskas novada pašvaldības Bauskas apvienības pārvaldes 2023. gada 29. novembra lēmumu Nr.BAP/2023/9-1/288/APL "Par nekustamā īpašuma "Palejas-Lielkoki" Ceraukstes pagastā esošās zemes vienības ar kadastra apzīmējumu 4050 003 0114 un uz tās esošās būves ar kadastra apzīmējumu 4050 003 0114 001 sadali un nekustamā īpašuma lietošanas mērķa noteikšanu".

Robežas noteiktas: 2024. gada 03. aprīlī

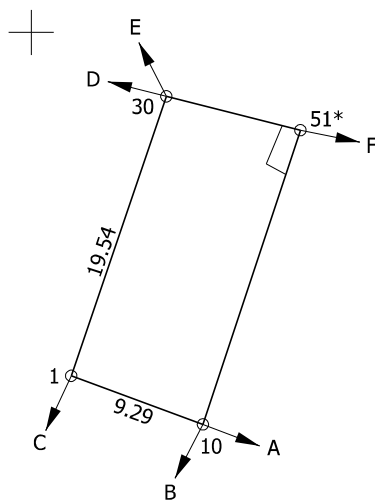
Plāna mērogs 1: 500

Zemes vienības platība: 0.02 ha

ZEMES VIENĪBA UZMĒRĪTA  
LKS-92 TM

Mēroga koeficients: 0.999603

ZEMES VIENĪBAS IZVIETOJUMA SHĒMA



x=251450  
y=516350

Robežojošo zemes vienību saraksts:

no A līdz B: 40500030166 "Rogas"

no B līdz C: 40500030186

no C līdz D: 40500030036

no D līdz E: 40500030169

no E līdz F: 40500030173

no F līdz A: 40500030167

Zemes vienības platība: 0.02 ha

Zemes robežu plāns

4050 003 0185

Plāna mērogs 1:500

2. lapa no 2

Mērnīeks Jānis Šembels  
sertifikāta Nr. AB0066

Plāns sagatavots atbilstoši Ministru kabineta 2011. gada 27. decembra noteikumiem Nr. 1019  
"Zemes kadastrālās uzmērīšanas noteikumi"