

LATVIJAS REPUBLIKA

SITUĀCIJAS PLĀNS



Zemes vienības kadastra apzīmējums: 3266 012 0112

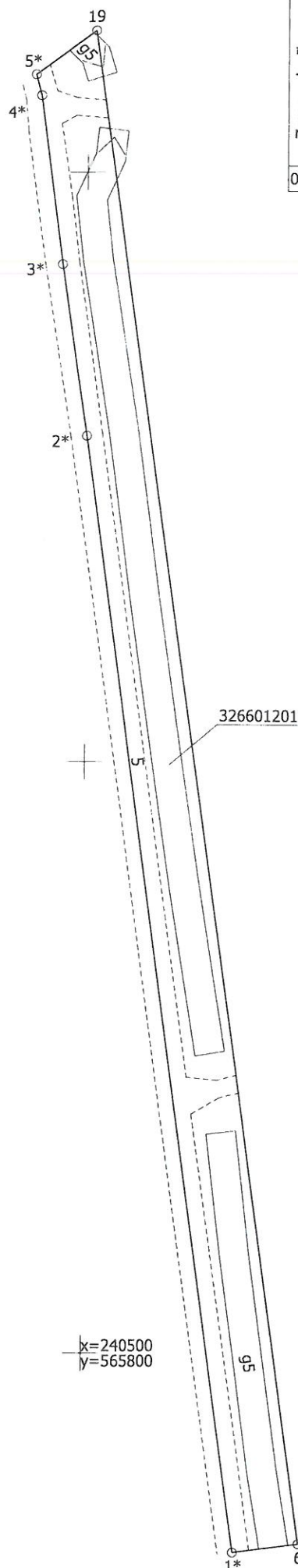
Situācijas elementi aktualizēti : no 19.10.2020. - 20.10.2020.

Plāna mērogs 1: 1000

Zemes vienības platība: 0.2802 ha



SIA "Latvijasmērnieks.lv" Dienvidkurzemes biroja vadītāja p.i.		Kristīne Gulbe	05.11.2020.
Ierosinātais ir informēts par kadastrālās uzmērīšanas laikā veiktajām darbībām, to rezultātiem.		AS "Latvijas valsts meži" Nekustamo īpašumu pārvaldes Nekustamo īpašumu speciāliste Vilma Malašenoka	05.11.2020.



Zemes vienības platība ha	ZEMES LIETOŠANAS VEIDU EKSPLIKĀCIJA													
	Lauksaimniecībā izmantojamā zeme	tajā skaitā				Meži	Krūmāji	Purvi	Ūdens objektu zeme	tajā skaitā		Zeme zem ēkām un pagalmiem	Zeme zem ceļiem	Pārējās zemes
		Aramzeme	Augļu dārzī	Pļavas	Ganības					zem ūdeņiem	zem zivju dīķiem			
0.2802	-	-	-	-	-	-	-	-	-	-	-	0.2802	-	

Plāna mērogs 1: 1000

Mērnieks Inga Rieksta (sert.Nr. AB0057, derīgs no 07.12.2010. līdz 06.12.2020.) apliecina, ka plāns izgatavots atbilstoši Ministru kabineta 2011.gada 27.decembra noteikumiem Nr. 1019 "Zemes kadastrālās uzmērīšanas noteikumi"

Inga Rieksta

29.10.2020.