

# LATVIJAS REPUBLIKA

## ZEMES ROBEŽU PLĀNS

Zemes vienības kadastra apzīmējums: 3266 012 0114



Plāns izgatavots pamatojoties uz Neretas novada pašvaldības 2019.gada 26.septembra Neretas novada domes sēdes lēmums Nr.188 (sēdes protokols Nr.12, 18.p.) "Par rezerves zemes fondā ieskaitītās zemes vienības atzīšanu par piekrītošu Neretas novada pašvaldībai un ierakstīšanu zemesgrāmatā uz pašvaldības vārda (Krievānu ceļš, Mazzalves pagasts).

Robežas uzmērītas: no 19.10.2020. - 20.10.2020.

Plāna mērogs 1: 1000

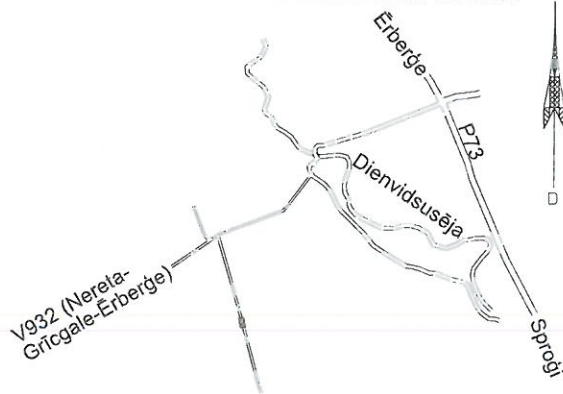
Zemes vienības platība: 0.0525 ha



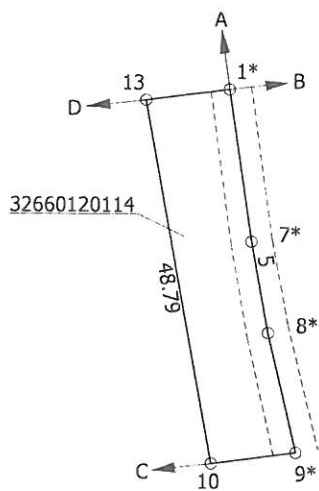
|   |  |   |             |
|---|--|---|-------------|
| SIA "Latvijasmernieks.lv" Dienvidkurzemes biroja vadītāja p.i.                                  |  | Kristīne Gulbe  | 05.11.2020. |
| Ierosinātājs ir informēts par kadastrālās uzmērīšanas laikā veiktajām darbībām, to rezultātiem. |  | AS "Latvijas valsts meži"<br>Nekustamo īpašumu pārvaldes<br>Nekustamo īpašumu speciāliste<br>Vilma Malašenoka | 05.11.2020. |

ZEMES VIENĪBA UZMĒRĪTA  
LKS-92  
Mēroga koeficients: 0.999653

ZEMES VIENĪBAS IZVIETOJUMA SHĒMA



x=240500  
y=565800



Robežojošo zemes vienību saraksts:

- no A līdz B : 3266 012 0011 - "Brieži"
- no B līdz C : 3266 012 0029 - Zemzari
- no C līdz D : 3266 012 0114 - Krievānu ceļš
- no D līdz E : 3266 012 0030 - Zemzari
- no E līdz A : 3266 012 0091 - Krievānu mežs

Plāna mērogs 1: 1000

Zemes vienības platība: 0.0525 ha

Mērniece Inga Rieksta (sert.Nr. AB0057, derīgs no 07.12.2010. līdz 06.12.2020.)  
apliecina, ka plāns izgatavots atbilstoši Ministru kabineta 2011.gada 27.decembra  
noteikumiem Nr. 1019 "Zemes kadastrālās uzmērīšanas noteikumi"

Inga Rieksta

29.10.2020.